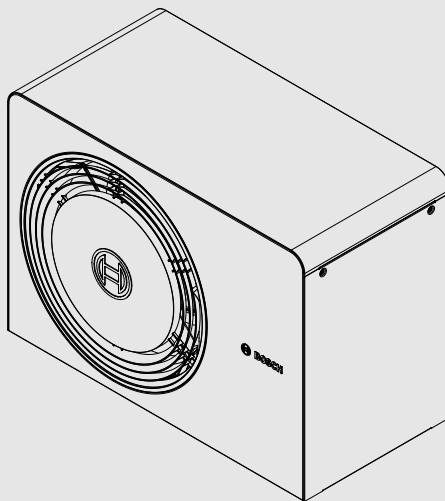




Instrukcja montażu

Pompa ciepła powietrze-woda **AW 4 | 5 | 7 OR-S**



Spis treści

1	Objaśnienie symboli i wskazówki dotyczące bezpieczeństwa	3
1.1	Objaśnienie symboli	3
1.2	Ogólne zalecenia bezpieczeństwa	3
2	Opis produktu	4
2.1	Standardowy zakres dostawy	4
2.2	Deklaracja zgodności	4
2.3	Dane pompy ciepła	4
2.4	Dostępny osprzęt dodatkowy	4
2.5	Przegląd produktu	4
2.6	Przepisy	5
2.7	Wymiary	5
2.7.1	Wymiary pompy ciepła	5
2.8	Strefa ochronna	6
2.8.1	Strefa ochronna, ustawienie pompy ciepła na ziemi przy ścianie	6
2.8.2	Strefa ochronna, wolnostojące ustawienie pompy ciepła na ziemi lub na dachu płaskim	6
2.8.3	Strefa ochronna, ustawienie pompy ciepła na ziemi w narożniku	6
3	Przygotowanie montażu	6
3.1	Transport i przechowywanie	6
3.2	Miejsce instalacji	7
3.3	Odległości ustawienia	8
3.4	Jakość wody	9
3.5	Objętość minimalna i wykonanie instalacji grzewczej	10
4	Instalacja	10
4.1	Lista kontrolna	10
4.2	Montaż pompy ciepła	11
4.3	Montaż na podstawie podłogowej	11
4.4	Montaż z wykorzystaniem zestawu montażowego	11
4.5	Montaż ścienny jednostki zewnętrznej	12
4.6	Plan fundamentów bez podstawki podłogowej	13
5	Podłączenie hydrauliczne	15
5.1	Połączenia rurowe, informacje ogólne	15
5.2	Odpływ kondensatu	15
5.3	Podłączanie pompy ciepła do jednostki wewnętrznej	16
6	Osłona boczna i zabezpieczenie transportowe	17
7	Podłączenie elektryczne	18
7.1	CAN-BUS	18
7.2	Podłączyć pompę ciepła	19
8	Konserwacja	21
8.1	Czyszczenie tacy ociekowej	21
9	Ochrona środowiska i utylizacja	22
10	Informacje techniczne i protokoły	22
10.1	Dane techniczne – pompa ciepła	22
10.2	Zakres pompy ciepła bez dogrzewacza	25
10.3	Obieg czynnika chłodniczego	26

10.4	Schemat połączeń	27
10.4.1	Schemat elektryczny	27
10.4.2	Schemat elektryczny XCU-SRH (XCU-HP)	28
10.4.3	Pomiary dla czujnika temperatury	29

1 Objaśnienie symboli i wskazówki dotyczące bezpieczeństwa

1.1 Objaśnienie symboli

Wskazówki ostrzegawcze

We wskazówkach ostrzegawczych zastosowano hasła ostrzegawcze oznaczające rodzaj i ciężar gatunkowy następstw zaniechania działań zmierzających do uniknięcia niebezpieczeństwa.

Zdefiniowane zostały następujące wyrazy ostrzegawcze używane w niniejszym dokumencie:

! NIEBEZPIECZEŃSTWO
NIEBEZPIECZEŃSTWO oznacza poważne ryzyko wystąpienia obrażeń ciała zagrażających życiu.

! OSTRZEŻENIE
OSTRZEŻENIE oznacza możliwość wystąpienia ciężkich obrażeń ciała, a nawet zagrożenie życia.

! OSTROŻNOŚĆ
OSTROŻNOŚĆ oznacza ryzyko wystąpienia obrażeń ciała w stopniu lekkim lub średnim.

WSKAZÓWKA
WSKAZÓWKA oznacza ryzyko wystąpienia szkód materialnych.

Ważne informacje

i
 Ważne informacje, które nie zawierają ostrzeżeń przed zagrożeniami dotyczącymi osób lub mienia, oznaczono symbolem informacji przedstawionym obok.

Inne symbole

Symbol	Znaczenie
▶	Czynność
→	Odsyłacz do innych fragmentów dokumentu
•	Pozycja/wpis na liście
–	Pozycja/wpis na liście (2. poziom)

Tab. 1

Symbol	Znaczenie
	Ostrzeżenie przed materiałami łatwopalnymi. W tym urządzeniu stosowany jest łatwopalny czynnik chłodniczy R290. W przypadku wycieku czynnika chłodniczego i kontaktu z zewnętrznym źródłem zapłonu występuje ryzyko pożaru.
	Ostrzeżenie przed ruchomymi częściami. Części ruchome są dostępne po zdemontowaniu pokrywy. Ciężkie obrażenia rąk lub palców. Trzymać ręce z dala od ruchomych części. Przed przystąpieniem do konserwacji odłączyć zasilanie.

Symbol	Znaczenie
	Konserwacja powinna być wykonywana przez wykwalifikowaną osobę postępującą zgodnie z instrukcjami zawartymi w instrukcji napraw.
	W celu obsługi należy postępować zgodnie z instrukcjami zawartymi w instrukcji obsługi.

Tab. 2

1.2 Ogólne zalecenia bezpieczeństwa

Niniejsza instrukcja montażu jest przeznaczona dla hydraulików, instalatorów i elektryków.

- ▶ Przed przystąpieniem do montażu przeczytać wszystkie instrukcje (pompy ciepła, regulatora itd.).
- ▶ Przestrzegać wskazówek bezpieczeństwa i ostrzeżeń.
- ▶ Przestrzegać przepisów krajowych i miejscowych oraz rozporządzeń i wytycznych technicznych.
- ▶ Udokumentować wszelkie wykonane prace.

⚠ Zastosowanie zgodne z przeznaczeniem

Ta pompa ciepła jest przeznaczona do stosowania w zamkniętych instalacjach c.o. w budynkach mieszkalnych. Jakikolwiek inne użytkowanie uważane jest za niezgodne z przeznaczeniem. Ewentualne szkody powstałe w wyniku takiego stosowania są wyłączone z odpowiedzialności producenta.

⚠ Montaż, uruchomienie i serwis

Instalację, uruchomienie i konserwację pompy ciepła zlecać wyłącznie uprawnionym pracownikom.

- ▶ Stosować tylko oryginalne części zamienne.

⚠ Specjalne wymagania co do czynnika chłodniczego R290

Operacje wymagające otwarcia produktu mogą być wykonywane wyłącznie przez personel dysponujący odpowiednią wiedzą o produkcie i ryzykach związanych z czynnikiem chłodniczym R290.

Wykonywanie prac w obrębie obiegu czynnika chłodniczego oraz obejmujących sprzęt zawierający łatwopalny czynnik chłodniczy wymaga specjalnych kwalifikacji wykraczających poza standardowe procedury naprawy sprzętu zawierającego czynnik chłodniczy.

- ▶ Postępować zgodnie z wytycznymi w odpowiednich ustawach i dyrektywach.

⚠ Niebezpieczeństwo pożaru lub wybuchu gazów łatwopalnych

Produkt zawiera łatwopalny czynnik chłodniczy R290. W przypadku nieszczelności zmieszanie czynnika chłodniczego z powietrzem może prowadzić do powstania gazu palnego. Niebezpieczeństwo pożaru i eksplozji.

- ▶ Podczas pracy przy otwartym produkcie używać wykrywacza gazu, aby upewnić się, że nie doszło do nieszczelności. Detektor musi być skalibrowany pod kątem R290 i ustawiony na wartość ≤ 25% najniższej temperatury zapłonu.
- ▶ Upewnić się, że w pobliżu produktu nie znajdują się żadne źródła zapłonu.
- ▶ W przypadku wykrycia wycieku R290 wezwać technika wykwalifikowanego w zakresie R290.

⚠ Prace przy instalacji elektrycznej

Prace elektryczne zlecać wyłącznie elektroinstalatorom.

Przed przystąpieniem do prac elektrycznych:

- ▶ Wyłączyć wszystkie fazy napięcia sieciowego i zabezpieczyć przed ponownym włączeniem.
- ▶ Upewnić się, że urządzenie rzeczywiście nie jest pod napięciem.
- ▶ Stosować się również do schematów połączeń innych części instalacji.

⚠ Podłączenie do sieci elektrycznej

Zasilanie elektryczne jednostki musi być zapewnione w sposób bezpieczny i ciągły.

- ▶ Zainstalować pełnobiegowy wyłącznik bezpieczeństwa, który całkowicie odłącza jednostkę od napięcia. Wyłącznik bezpieczeństwa musi być urządzeniem kategorii przepięcia III.

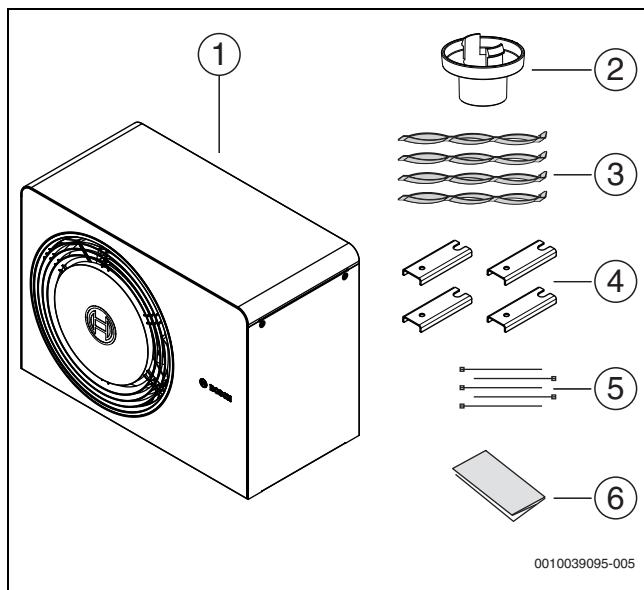
⚠ Odbiór przez użytkownika

W trakcie odbioru należy udzielić użytkownikowi instrukcji na temat obsługi i warunków pracy instalacji grzewczej.

- ▶ Należy objaśnić sposób obsługi instalacji, podkreślając w szczególności znaczenie wszelkich środków bezpieczeństwa.
- ▶ Zwrócić uwagę na fakt, że prace związane z przebudową lub naprawami mogą być wykonywane wyłącznie przez wykwalifikowanych instalatorów.
- ▶ Zwrócić uwagę na konieczność wykonywania przeglądów i konserwacji w celu zapewnienia bezpieczeństwa eksploatacji i wyeliminowania jej uciążliwości dla środowiska.
- ▶ Przekazać instrukcję montażu i konserwacji.

2 Opis produktu

2.1 Standardowy zakres dostawy



Rys. 1 Standardowy zakres dostawy

- [1] Pompa ciepła
- [2] Króciec odprowadzania kondensatu
- [3] Pasy transportowe
- [4] Uchwyty podłogowe
- [5] Opaski kablowe do mocowania kabli w skrzynce elektrycznej podczas montażu
- [6] Komplet dokumentów

Szablon wiercenia otworów jest wydrukowany na kartonie skrzynki z osprzętem dodatkowym. Tego szablonu można używać do rozmieszczenia wymaganych punktów zamocowania pompy ciepła kołkami.

2.2 Deklaracja zgodności

Konstrukcja i charakterystyka robocza tego wyrobu spełniają wymagania europejskie i krajowe.

CE Oznakowanie CE wskazuje na zgodność produktu z wszelkimi obowiązującymi przepisami prawnymi UE, przewidującymi umieszczenie oznakowania CE na produkcie.

Pełny tekst deklaracji zgodności UE dostępny jest w internecie: www.junkers.pl.

2.3 Dane pompy ciepła

Pompy ciepła AW OR są przeznaczone do podłączania do jednostek wewnętrznych 12 M, 12 E lub 12MB.

12 M posiada zintegrowane uzupełnienie prądu, podgrzewacz wody oraz mniejszy zbiornik buforowy.

12 E posiada zintegrowany dogrzewacz elektryczny.

12 MB posiada zintegrowany grzałkę elektryczną i zasobnik buforowy.

2.4 Dostępny osprzęt dodatkowy

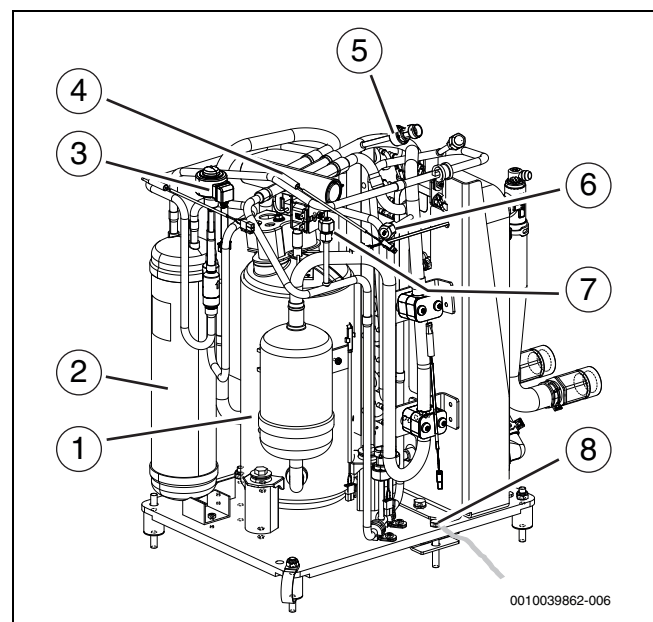
- Zestaw montażowy z izolacją i osłoną rury jest zalecany do wszystkich sytuacji montażowych z rurami prowadzonymi w dół.
- Krótki przewód grzewczy jest zintegrowany, ale w przypadku konieczności zastosowania wydłużonej rury odprowadzania kondensatu należy zamontować dodatkowy przewód grzewczy, jeśli występuje ryzyko zamarznięcia.
- Uchwyty ściennie są dostępne do montażu ściennego pompy ciepła.
- Podstawa podłogowa jest dostępna do montażu na podłodze, jeśli wymagana jest większa odległość od podłogi.

2.5 Przegląd produktu



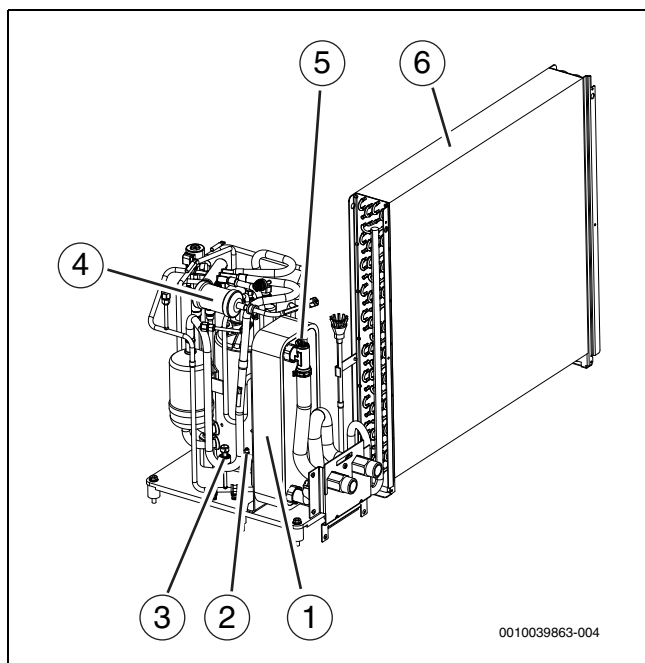
Pompa ciepła jest wyposażona w zabezpieczenie transportowe (śruba). Zabezpieczenie transportowe zapobiega uszkodzeniu pompy ciepła podczas transportu.

- ▶ Przed montażem usunąć zabezpieczenie transportowe (→ rozdział 6).



Rys. 2 Przegląd produktu, widok z przodu

- [1] Sprężarka
- [2] Odbiornik
- [3] Elektroniczny zawór rozprężny VR1
- [4] Zawór 4-drogowy
- [5] Czujnik niskiego ciśnienia
- [6] Złącze serwisowe niskiego ciśnienia
- [7] Złącze serwisowe wysokiego ciśnienia
- [8] Zabezpieczenie transportowe, do usunięcia przed montażem



Rys. 3 Przegląd produktu, widok z tyłu

- [1] Skraplacz
- [2] Czujnik wysokiego ciśnienia
- [3] Presostat czujnika wysokiego ciśnienia
- [4] Filtr suchy (montowany podczas konserwacji)
- [5] Ręczny zawór odpowietrzający
- [6] Parownik



Odkręcić zawór odpowietrzający podczas napełniania instalacji i zamknąć go, gdy powietrze przestaje się wydobywać.

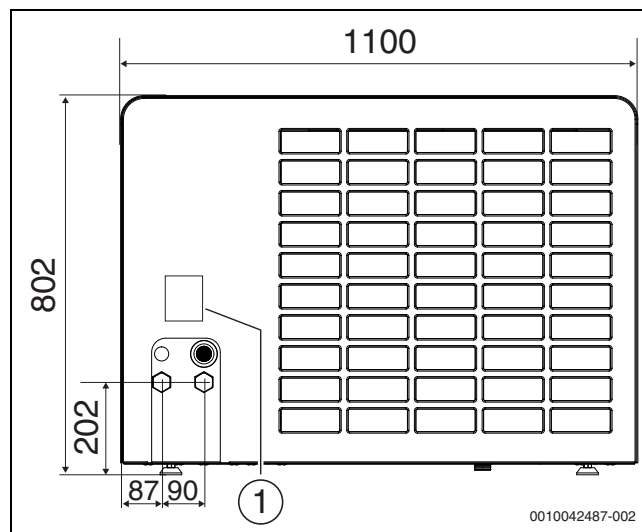
2.6 Przepisy

Przestrzegać poniższych dyrektyw i przepisów:

- Miejscowe przepisy i regulacje dostawcy energii elektrycznej oraz stosowne zasady szczególne
- Krajowe przepisy budowlane
- **EN 50160** (Parametry napięcia zasilającego w publicznych sieciach elektroenergetycznych)
- **EN 12828** (Instalacje ogrzewcze w budynkach -- Projektowanie wodnych instalacji centralnego ogrzewania)
- **EN 1717** (Ochrona przed wtórnym zanieczyszczeniem wody w instalacjach wodociągowych)
- Norma **EN 378** (Instalacje chłodnicze i pompy ciepła – Wymagania dotyczące bezpieczeństwa i ochrony środowiska)
- **EN 60335-2-40** (Wymagania szczegółowe dotyczące elektrycznych pomp ciepła, klimatyzatorów i osuszaczy)

2.7 Wymiary

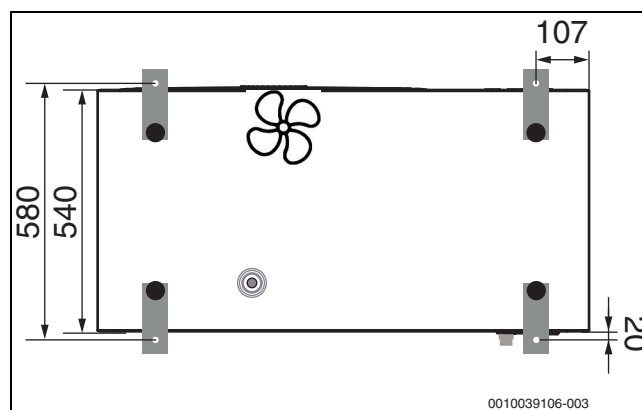
2.7.1 Wymiary pompy ciepła



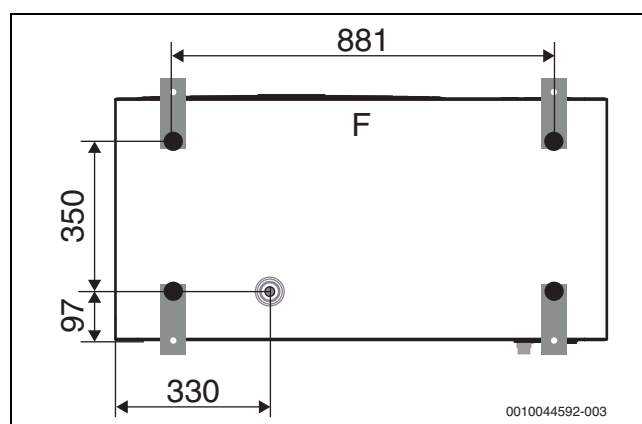
Rys. 4 Wymiary i przyłącza pompy ciepła, tył

[1] Tabliczka znamionowa

Tabliczka znamionowa zawiera takie informacje jak moc, numer katalogowy i numer seryjny, a także datę produkcji.



Rys. 5 Wymiary pompy ciepła, górna część



Rys. 6 Odległość od łącznika spustowego, widok z dołu

[F] Pród

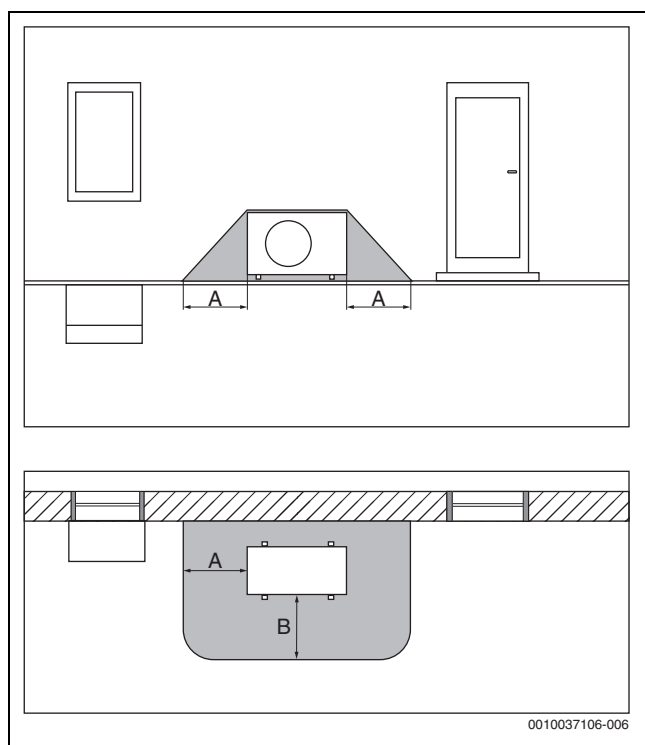
2.8 Strefa ochronna

Produkt zawiera czynnik chłodniczy R290 o gęstości większej niż powietrze. W przypadku wystąpienia nieszczelności czynnik chłodniczy może gromadzić się blisko podłoża. Dlatego należy zapobiegać gromadzeniu się czynnika chłodniczego w niszach, odpływach, spoinach, w innych zagłębieniach, otworach lub obniżonych miejscach w budynku.

Otwory w budynku takie jak szyb świetlny, włazy, zawory, kanały, wejścia do piwnicy, okna czy drzwi nie mogą znajdować się w wyznaczonej strefie ochronnej wokół produktu. Strefa ochronna nie może pokrywać się z terenami ogólnodostępnymi ani sąsiadować z nimi.

W strefie ochronnej nie są dozwolone żadne źródła zapłonu, jak np. styczniki, lampy czy przełączniki elektryczne.

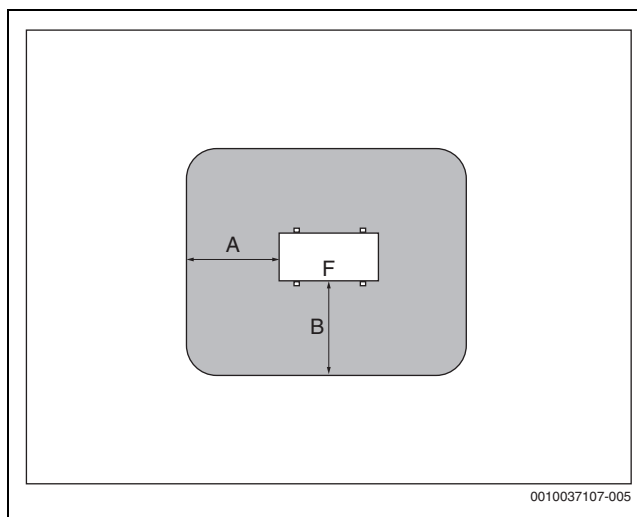
2.8.1 Strefa ochronna, ustawienie pompy ciepła na ziemi przy ścianie



Rys. 7 Strefa ochronna, ustawienie na ziemi

- [A] 1000 mm
- [B] 1000 mm

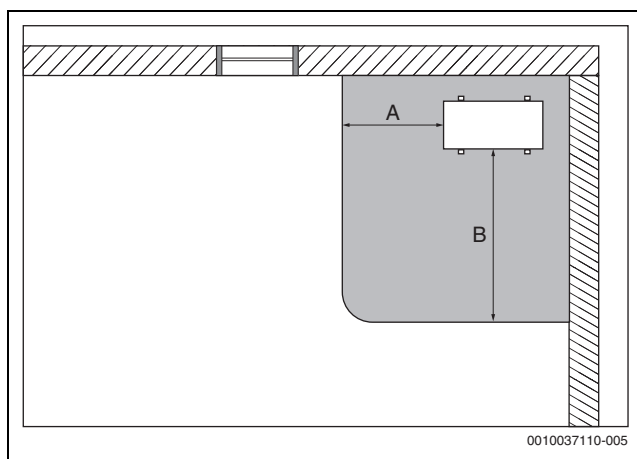
2.8.2 Strefa ochronna, wolnostojące ustawienie pompy ciepła na ziemi lub na dachu płaskim



Rys. 8 Strefa ochronna, ustawienie na ziemi na wydzielonym terenie lub na dachu

- [A] 1000 mm
- [B] 1000 mm
- [F] Przód

2.8.3 Strefa ochronna, ustawienie pompy ciepła na ziemi w narożniku



Rys. 9 Strefa ochronna, ustawienie na ziemi w narożniku

- [A] 1000 mm
- [B] 2000 mm

3 Przygotowanie montażu

3.1 Transport i przechowywanie

NIEBEZPIECZEŃSTWO

Zagrożenie życia z powodu ryzyka pożaru!

Produkt zawiera łatwopalny czynnik chłodniczy R290. W przypadku nieszczelności zmieszanie czynnika chłodniczego z powietrzem może prowadzić do powstania gazu palnego. Niebezpieczeństwo pożaru i eksplozji.

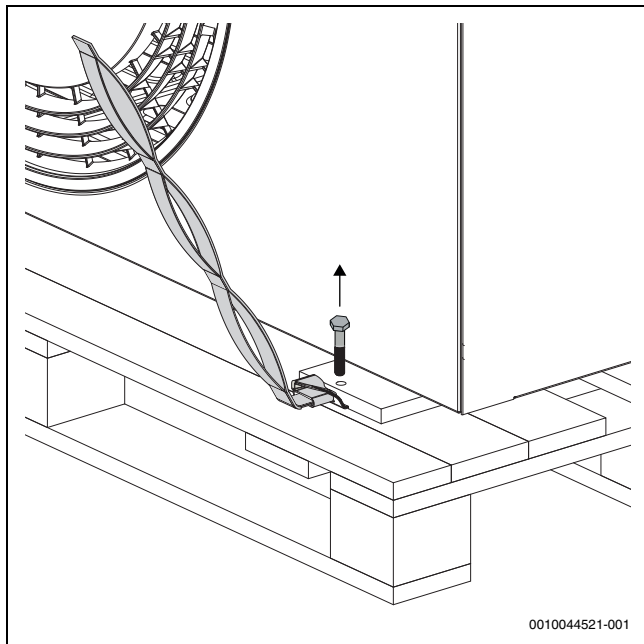
- ▶ Produkt należy przechowywać w dobrze wentylowanym pomieszczeniu bez stałych źródeł zapłonu (np. otwartego ognia, gazowego kotła grzewczego lub elektrycznego elementu grzejnego).

Pompę ciepła należy zawsze transportować i przechowywać w pozycji pionowej. Pompę ciepła można tymczasowo przechylać do kąta $\leq 45^\circ$, ale nie wolno odkładać jej w płaszczyźnie poziomej.

Pompy ciepła nie można przechowywać w temperaturach poniżej – 30 °C lub powyżej +60 °C.

Pompę ciepła należy przechowywać w sposób zapobiegający jej mechanicznemu uszkodzeniu.

Do transportu pompy ciepła bez opakowania używać dostarczonych pasów. Po ustawieniu pompy ciepła w miejscu montażu usunąć pasy.



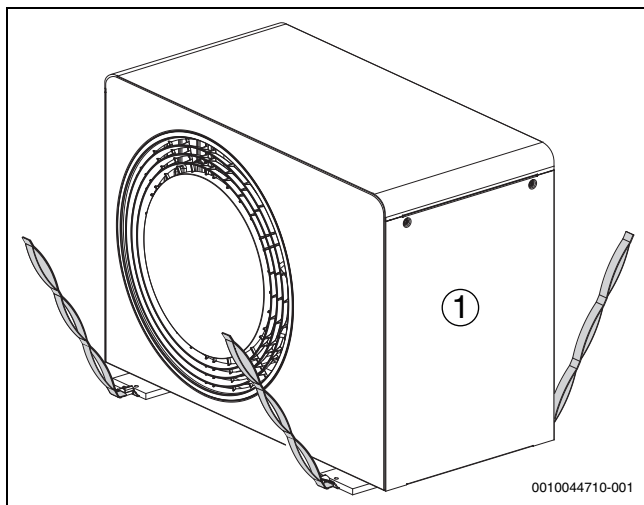
Rys. 10 Zaciskanie pasów i usuwanie śrub

WSKAZÓWKA

Ryzyko uszkodzenia!

Uchwyty metalowe i elementy drewniane nie są ściśle połączone z pompą ciepła, dlatego podczas przenoszenia zachodzi ryzyko wyślizgnięcia.

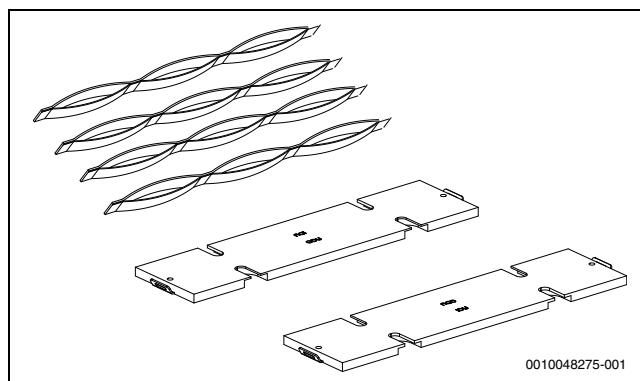
- ▶ Przenoszenie pompy przeprowadzać w co najmniej dwie osoby.
- ▶ Należy zauważyć, że pompa ciepła jest cięższa po stronie sprężarki (→ wykres 11).



Rys. 11 Używanie pasów do transportu pompy ciepła bez opakowania

[1] Strona sprężarki

Elementów drewnianych, uchwytów metalowych i pasów można użyć ponownie do przeniesienia jednostki wewnętrznej 12 M (→ instrukcja montażu jednostki wewnętrznej).



Rys. 12 Elementy drewniane, uchwyty metalowe i pasy



OSTROŻNOŚĆ

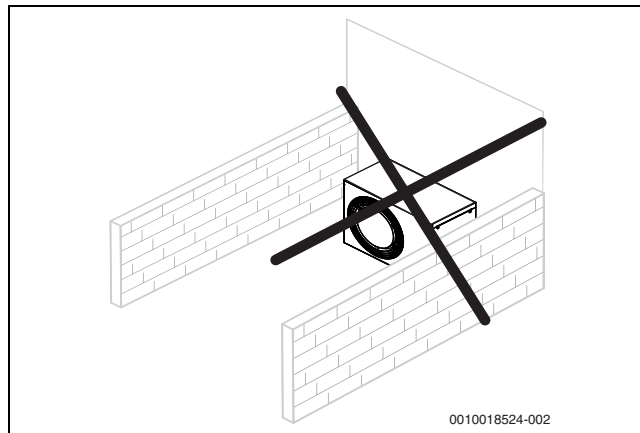
Niebezpieczeństwo korozji!

Korozja, zwłaszcza na skraplaczu i na lamelach parownika, może prowadzić do usterek w działaniu lub obniżenia sprawności produktu.

- ▶ Jednostki zewnętrznej nie należy ustawiać w miejscach, gdzie zachodzi emisja gazów powodujących korozję, np. kwaśnych lub zasadowych.
- ▶ Produktu ustawić w taki sposób, aby był bezpośrednio chroniony przed działaniem wiatru od morza (niosącego sól).
- ▶ Nie ustawiać jednostki zewnętrznej w bezpośredniej bliskości morza, ale zachować odległość minimalną 500 m. We Francji i w Irlandii wymagana odległość od morza wynosi 1000 m.

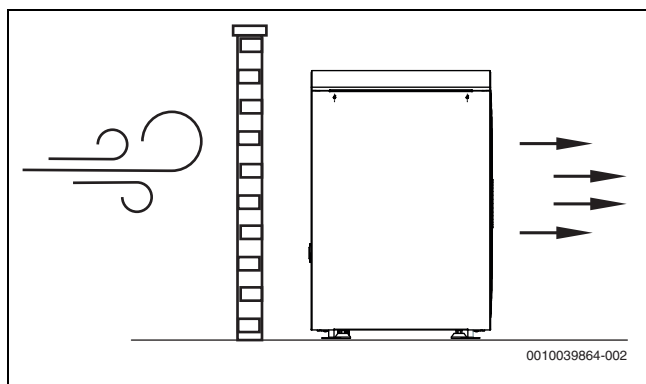
3.2 Miejsce instalacji

- ▶ Pompę ciepła należy ustawić na zewnątrz, na płaskiej i wytrzymałej powierzchni.
- ▶ Podczas ustawiania pompy ciepła należy zadbać o stały dostęp do niej w celu przeprowadzenia prac konserwacyjnych. W sytuacji, gdy dostęp ten jest ograniczony, np. z powodu wysokości sufitu, należy sporządzić plan, aby umożliwić przeprowadzenie prac konserwacyjnych bez dodatkowego nakładu czasu lub kosztownych działań.
- ▶ Podczas łączenia z miejscem montażu należy zwracać uwagę na poziomy ciśnienia akustycznego pompy ciepła, np. w celu ochrony sąsiadów przed ekspozycją na uciążliwe dźwięki.
- ▶ Unikać ustawiania pompy ciepła na zewnątrz pomieszczeń wrażliwych na dźwięki.
- ▶ Nie ustawiać pompy ciepła w narożniku, jeśli byłaby otoczona z trzech stron ścianami, ponieważ może to prowadzić do zwiększonego poziomu hałasu i nietypowego zabrudzenia parownika.



Rys. 13 Unikać ustawienia w miejscu otoczonym ścianami

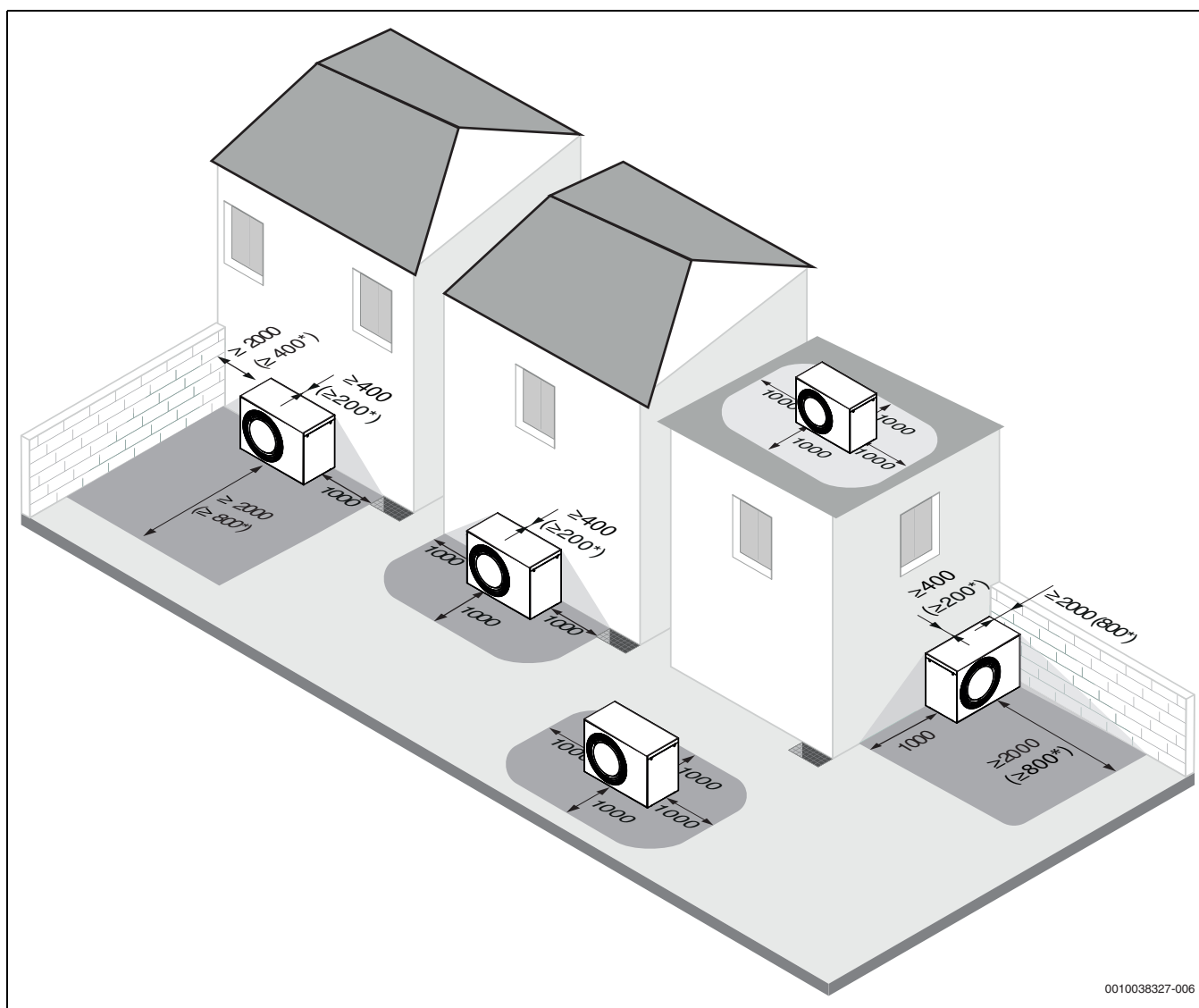
- ▶ W przypadku wolnostojących pomp ciepła (nie w pobliżu budynków lub na dachu):
 - Chronić stronę wlotową ścianą lub tym podobnym rozwiązaniem.



Rys. 14 Wolnostojąca pompa ciepła

- ▶ Nie ustawiać pompy ciepła w miejscu, w którym jej przód byłby narażony na działanie wiatru.
- ▶ Pompy ciepła nie należy ustawiać w miejscach zagrożonych dużymi ilościami śniegu lub wody zsuwającymi się z dachu budynku. Jeśli nie można tego uniknąć, to należy zamontować dach ochronny.
 - Zamontować dach co najmniej 1000 mm nad pompą ciepła.

3.3 Odległości ustawienia



Rys. 15 Zalecana odległość między pompą ciepła a otaczającymi ją obiektami stałymi (mm)

- [*] Minimalna odległość. Przestrzeń można zmniejszyć z tyłu i z jednej strony w tym samym czasie lub tylko z przodu, ale należy pamiętać, że może to prowadzić to zwiększenia poziomu hałasu i/ lub mniejszej mocy cieplnej.

3.4 Jakość wody

Wymagania co do jakości wody grzewczej

Jakość wody do napełniania i uzupełniania jest istotnym czynnikiem podniesienia ekonomiczności, bezpieczeństwa działania, żywotności i gotowości do pracy instalacji grzewczej.



Użycie nieodpowiedniej wody może prowadzić do uszkodzenia wymiennika ciepła, a także usterki urządzenia grzewczego lub przygotowania c.w.u.!

Nieodpowiednia lub zabrudzona woda może prowadzić do tworzenia się nalotu, osadów kamienia i korozji. Użycie nieodpowiednich środków zapobiegających zamarzaniu lub dodatków do c.w.u. (inhibitorów lub środków antykorozyjnych) może spowodować uszkodzenie urządzenia grzewczego lub instalacji grzewczej.

- ▶ Instalację grzewczą napełniać wyłącznie wodą pitną. Nie używać wody ze studni ani wody gruntowej.
- ▶ Przed napełnieniem instalacji określić twardość wody do napełniania.
- ▶ Przed napełnieniem przedmuchać instalację grzewczą.
- ▶ W razie stwierdzenia obecności cząstek magnetycznych (tlenek żelaza) konieczne jest użycie środków antykorozyjnych, a także zalecany jest montaż w instalacji grzewczej separatora cząstek magnetycznych/odmulacza i zaworu odpowietrzającego.

Dla rynku niemieckiego:

- ▶ Woda do napełniania i uzupełniania musi odpowiadać wymogom niemieckiego rozporządzenia o wodzie pitnej (Trinkwasserordnung, TrinkwV).

Dla rynków spoza Niemiec:

- ▶ Niedozwolone jest przekraczanie wartości granicznych podanych w tabeli 3, nawet jeśli regulacje krajowe zezwalają na wyższe wartości graniczne.

Jakość wody	Jednostka	Wartość
Przewodność	μS/cm	≤ 2500
Wartość pH		≥ 6,5 – ≤ 9,5
Chlorki	ppm	≤ 250
Siarczany	ppm	≤ 250
Sód	ppm	≤ 200

Tab. 3 Wartości graniczne dla jakości wody pitnej

- ▶ Odczyn pH sprawdzić po > 3 miesiącach eksploatacji. Najlepiej podczas pierwszej konserwacji.

Materiał urządzenia grzewczego	Woda grzejna	Zakres wartości pH
Metale żelazne, stopy miedzi, wymienniki ciepła lutowane miedzią	•Nieuzdatniona woda pitna •Woda całkowicie zmiękczona	7,5 ¹⁾ – 10,0
	• Niski poziom zasolenia < 100 μS/cm	7,0 ¹⁾ – 10,0
Stop aluminium	•Nieuzdatniona woda pitna	7,5 ¹⁾ – 9,0
	• Niski poziom zasolenia < 100 μS/cm	7,0 ¹⁾ – 9,0

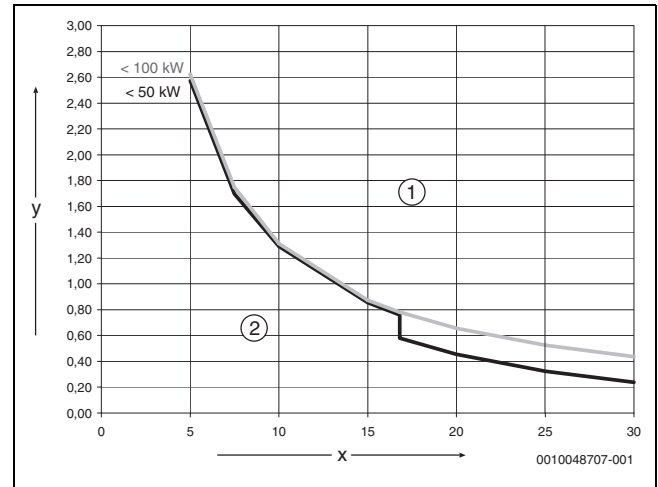
1) W przypadku odczynów pH < 8,2 wymagane jest lokalne przeprowadzenie testu na korozję żelaza; woda musi być przejrzysta i bez osadów.

Tab. 4 Zakresy odczynu pH po > 3 miesiącach eksploatacji

- ▶ Wodę do napełniania i uzupełniania uzdatnić zgodnie z wytycznymi w kolejnym rozdziale.

W zależności od twardości wody do napełniania, ilości wody w instalacji oraz maksymalnej mocy grzewczej urządzenia grzewczego konieczne może być przeprowadzenie uzdatniania wody w celu uniknięcia szkód spowodowanych osadzaniem się kamienia w instalacjach do podgrzewania wody.

Wymagania w zakresie wody do napełniania i uzupełniania w urządzeniach grzewczych z aluminium i w pompach ciepła.



Rys. 16 Urządzenia grzewcze < 50 kW < 100 kW

- [x] Całkowita twardość w °dH
- [y] Maksymalna ilość wody używana przez cały okres eksploatacji kotła, w m³
- [1] Dla obszaru nad krzywą używać do napełniania i uzupełniania wody demineralizowanej, przewodność ≤ 10 μS/cm
- [2] Dla obszaru poniżej krzywej można używać do napełniania i uzupełniania wody nieuzdatnionej, zgodnie z rozporządzeniem o wodzie pitnej.



Dla instalacji o nietypowej zawartości wody > 40 l/kW należy przeprowadzić uzdatnienie wody. Jeśli w instalacji występuje kilka urządzeń grzewczych, to ilość wody w instalacji grzewczej należy ustalić w odniesieniu do urządzenia grzewczego o najmniejszej mocy.

Aby wystarczająco uzdatnić wodę, należy zdemineralizować wodę do napełniania i uzupełniania instalacji do przewodności ≤ 10 μS/cm. Zamiast procesu uzdatniania wody można także zastosować separację systemu bezpośrednio za urządzeniem grzewczym przy pomocy wymiennika ciepła.

Zapobieganie korozji

Zasadniczo korozja odgrywa w instalacjach grzewczych rolę podrzędną. Pod warunkiem że system podgrzewania wody jest odporny na korozję. Oznacza to, że w trakcie eksploatacji do systemu praktycznie nie może się przedostawać tlen. Stały dopływ tlenu prowadzi do korozji i może powodować przerdzewienia i tworzenie się rdzawego szlamu. Zamulenie może prowadzić zarówno do zapchania, a tym samym do niedostatecznego zaopatrzenia w ciepło, jak również do powstawania osadów (przypominających osady kamienia) na gorących powierzchniach wymiennika ciepła.

Dostające się wraz z wodą do napełniania i uzupełniania ilości tlenu są zwykle niewielkie i pomijalne.

Aby uniknąć nagromadzenia się tlenu, przewody przyłączeniowe muszą być dyfuzyjnie szczelne!

Należy unikać stosowania węży gumowych. W instalacji należy stosować przewidziany osprzęt przyłączeniowy.

Kluczowe znaczenie w kwestii dopływu tlenu podczas eksploatacji ma zasadniczo utrzymywanie ciśnienia, a w szczególności działanie,

prawidłowe zwymiarowanie i ustawienie (ciśnienie wstępne) naczynia zbiorczego. Ciśnienie wstępne i działanie należy sprawdzać co rok.

Podczas konserwacji kontrolować ponadto działanie automatycznego odpowietrzania.

Ważna jest także kontrola i dokumentacja ilości wody do uzupełniania przy użyciu wodomierza. Większe i regularnie wymagane ilości wody do uzupełniania świadczą o niedostatecznym utrzymywaniu ciśnienia, nieszczelnościach lub stałym dopływie tlenu.

Środki przeciw zamarzaniu



Nieodpowiednie środki przeciw zamarzaniu mogą prowadzić do uszkodzenia wymiennika ciepła, usterki urządzenia grzewczego albo przygotowania c.w.u.

Nieodpowiednie środki przeciw zamarzaniu mogą prowadzić do uszkodzenia urządzenia grzewczego i instalacji grzewczej. Stosować wyłącznie zatwierdzone środki przeciw zamarzaniu, wymienione w wykazie w dokumencie 6720841872.

- ▶ Środki przeciw zamarzaniu stosować wyłącznie zgodnie z informacjami przekazanymi przez ich producenta, np. w zakresie minimalnego stężenia.
- ▶ Uwzględnić zalecenia producenta środka przeciw zamarzaniu dotyczące regularnej kontroli stężenia i działań korekcyjnych.

Dodatki do wody grzejnej



Nieodpowiednie dodatki do wody grzejnej mogą prowadzić do uszkodzenia urządzenia grzewczego i instalacji grzewczej albo usterki urządzenia grzewczego lub przygotowania c.w.u.

Stosowanie dodatku do wody grzejnej, np. środka antykorozyjnego, jest dozwolone tylko wtedy, gdy producent danego dodatku potwierdził możliwość jego stosowania ze wszystkimi surowcami w instalacji grzewczej.

- ▶ Dodatki do wody grzejnej stosować wyłącznie zgodnie z instrukcjami producenta w zakresie stężenia oraz regularnie sprawdzać stężenie i działania korekcyjne.

Stosowanie dodatków do wody grzewczej, np. środka antykorozyjnego, konieczne jest tylko w wypadku regularnego wprowadzania tlenu do instalacji, któremu nie można zapobiec w inny sposób.

Obecność środków uszczelniających w wodzie grzejnej może prowadzić do tworzenia się osadu w urządzeniu grzewczym, dlatego nie zaleca się ich stosowania.

3.5 Objętość minimalna i wykonanie instalacji grzewczej



Aby zabezpieczyć działanie pompy ciepła i uniknąć nadmiernej liczby cykli uruchomienia/zatrzymania, niepełnego odmrożenia i zbędnych komunikatów alarmowych, musi być możliwe skumulowanie dostatecznej ilości energii w systemie. Energia ta jest kumulowana w objętości wody w instalacji grzewczej oraz w komponentach systemowych (grzejnikach) i betonowej posadzce (ogrzewanie podłogowe).

Sprawdzić instrukcję dla instalatora pod kątem jednostki wewnętrznej (IDU) odpowiedniej do warunków instalacji grzewczej.

4 Instalacja

WSKAZÓWKA

Uszkodzenie pompy ciepła z powodu obecności wody!

Połączenia elektryczne i urządzenia elektroniczne mogą ulec uszkodzeniu w razie kontaktu z wodą. Warunkiem koniecznym do zapewnienia odpowiedniego stopnia ochrony pompy ciepła jest zamontowanie obudowy zewnętrznej.

- ▶ Nie umieszczone prawidłowo pompy ciepła na zewnątrz bez panelu tylnego, ścianek bocznych, pokrywy przedniej i dachu.
- ▶ Niezwłocznie zamontować panele boczne bezpośrednio po wykonaniu przyłączy elektrycznych.
- ▶ Pompy ciepła nie wolno eksploatować bez obudowy zewnętrznej.



OSTROŻNOŚĆ

Ryzyko odniesienia obrażeń!

Podczas transportu i montażu istnieje ryzyko zmiążdżenia. Wewnętrzne części urządzenia mogą nagrzewać się podczas konserwacji.

- ▶ Instalatorzy mają obowiązek nosić rękawice ochronne w trakcie transportu, montażu i konserwacji.



OSTROŻNOŚĆ

Ryzyko odniesienia obrażeń!

Do montażu nie jest konieczne zdejmowanie ścianki przedniej. Dostęp do obiegu czynnika chłodniczego i szafy sterowniczej jest możliwy z boku. W przypadku konieczności demontażu ścianki przedniej należy uważać na ruchome elementy. Mogą wystąpić ciężkie obrażenia rąk lub palców.

- ▶ Trzymać ręce z dala od ruchomych części.
- ▶ Przed przystąpieniem do konserwacji odłączyć zasilanie.

4.1 Lista kontrolna



Każdy montaż jest inny. Lista kontrolna poniżej zawiera ogólny opis procesu montażu.

1. Zamontować, wypoziomować i przytwierdzić pompę ciepła do stabilnej powierzchni. W tym celu można użyć szablonu wiercenia otworów umieszczonego na opakowaniu kartonowym.
2. Usunąć zabezpieczenie transportowe (śruba) płyty sprężarki (→rys. 31).
3. Wyciągnąć pętlę z tacy ociekowej ogrzewacza i przepchnąć ją przez łącznik spustowy (→rys. 25). Podłączyć łącznik spustowy do pompy ciepła.
4. Zamontować rurę skroplin od pompy ciepła oraz w miarę możliwości przewody grzejne (→instrukcje dot. dodatkowych przewodów grzewczych).
5. Podłączyć przewody do pompy ciepła i jednostki wewnętrznej.
6. Podłączyć magistralę CAN-BUS do pompy ciepła i jednostki wewnętrznej.
7. Podłączyć zasilanie pompy ciepła.

4.2 Montaż pompy ciepła

OSTROŻNOŚĆ

Niebezpieczeństwo zakleszczenia i zranienia!

Jeśli pompa ciepła nie jest prawidłowo zakotwiona, wówczas może się przewrócić.

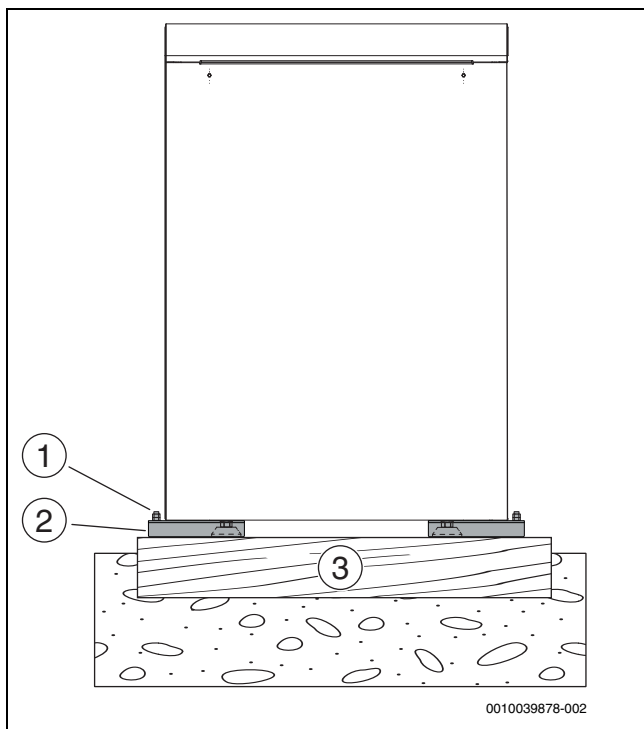
- ▶ Zakotwić pompę ciepła w podłożu.

WSKAZÓWKA

Ryzyko problemów montażowych w przypadku montażu na nierównej powierzchni!

Grozi pogorszeniem działania i odpływu skroplin.

- ▶ Upewnić się, że nachylenie pompy ciepła w pionie i w poziomie nie jest większe niż 1%.
- ▶ Użyć szablonu wiercenia otworów umieszczonego na kartonie osprzętu dodatkowego w celu prawidłowego rozmieszczenia śrub.
- ▶ Dostosować wysokość za pomocą regulowanych nóżek, tak aby pompa ciepła nie była nachylona.
- ▶ Przycumować pompę ciepła do podłoża odpowiednimi śrubami.

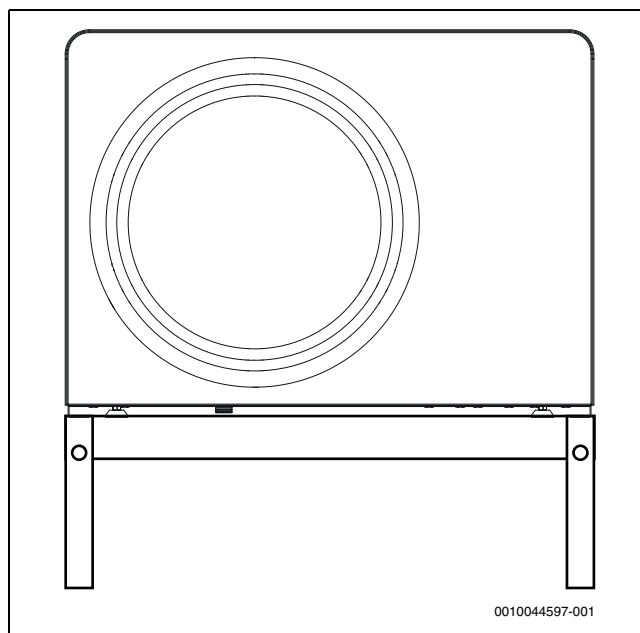


Rys. 17 Przycumowanie pompy ciepła

- [1] 4 szt. M10 X 120 mm (nie wchodzi w zakres dostawy)
- [2] Uchwyty podłogowe
- [3] Płaska i wytrzymała powierzchnia, np. fundament betonowy

4.3 Montaż na podstawie podłogowej

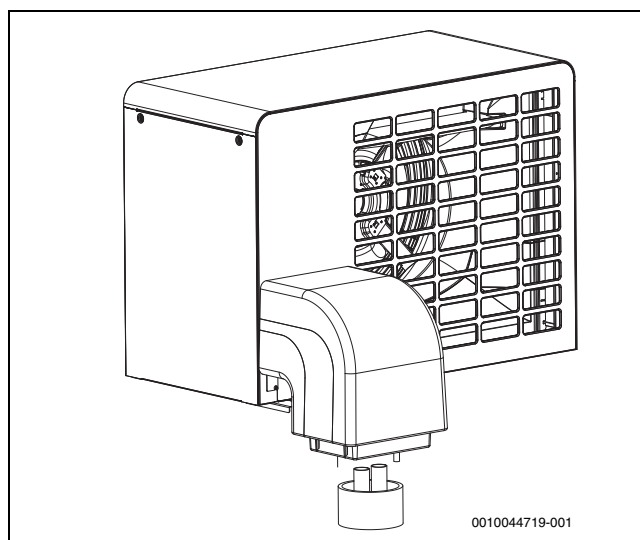
Pompę ciepła można zamontować na podstawie podłogowej, jeśli wymagana jest większa odległość od podłoża. Informacje na temat sposobu montażu podstawki podłogowej można znaleźć w instrukcji obsługi osprzętu dodatkowego.



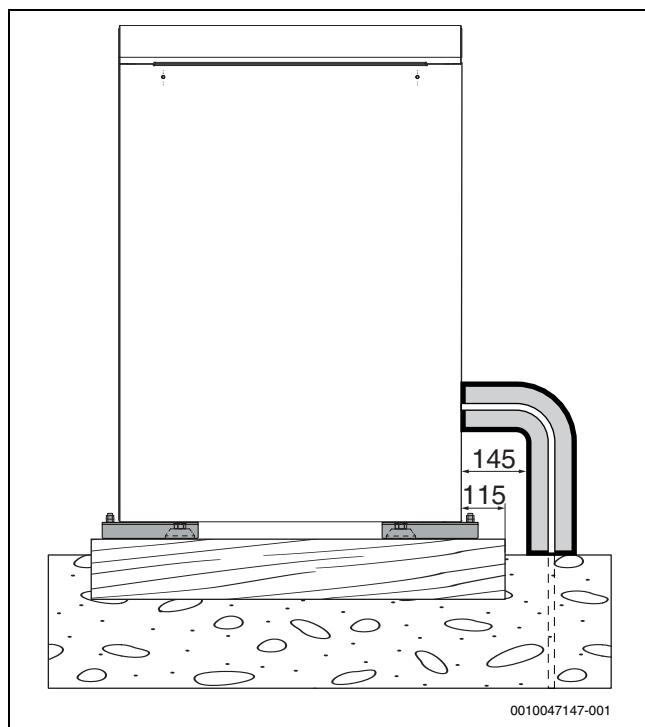
Rys. 18 Pompa ciepła na podstawie podłogowej

4.4 Montaż z wykorzystaniem zestawu montażowego

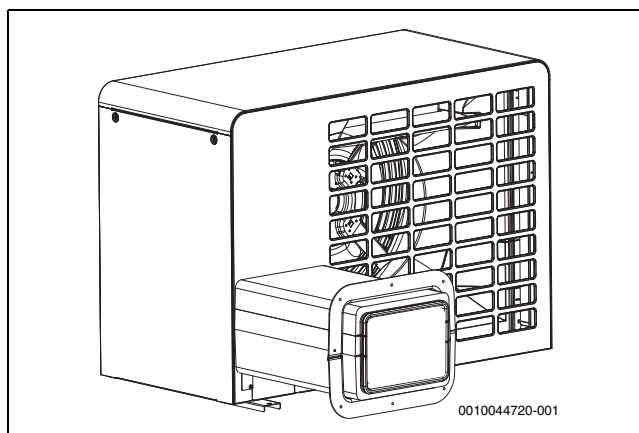
Pompę ciepła można zamontować wraz z zestawem rurowym i izolacyjnym na podłodze i na ścianie. Informacje na temat sposobu montażu zestawu można znaleźć w instrukcji obsługi osprzętu dodatkowego.



Rys. 19 Zestaw montażowy, montaż na podłodze



Rys. 20 Widok z boku z zestawem montażowym



Rys. 21 Zestaw montażowy, zawieszenie na ścianie

4.5 Montaż ścienny jednostki zewnętrznej

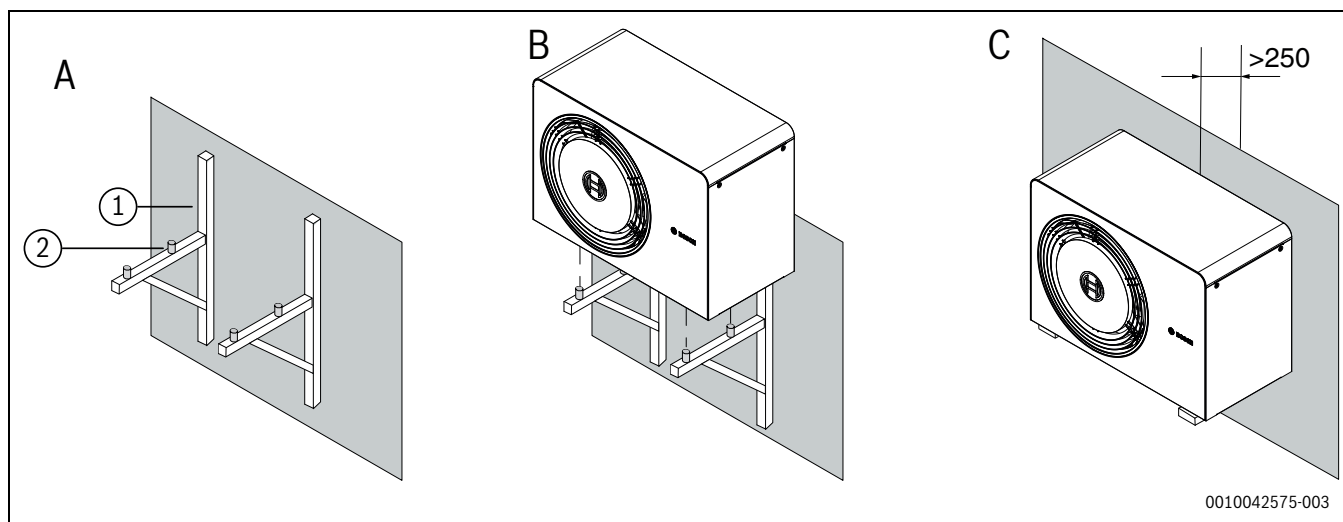


OSTROŻNOŚĆ

Ryzyko odniesienia obrażeń przez ludzi!

Korzystanie z nieodpowiednich elementów mocujących może spowodować szkody osobowe.

- Używać elementów mocujących odpowiednich do materiału ściany, na którym mają być zamontowane uchwyty naścienne.



Rys. 22 Jednostka zewnętrzna zamocowana do ściany (mm)

[1] Uchwyt naścienny (osprzęt dodatkowy)

[2] Amortyzatory

[A] Przykręcić uchwyty do ściany (→ instrukcja obsługi osprzętu dodatkowego)

[B] Umieścić jednostkę zewnętrzną na uchwytych naściennych i zamontować amortyzatory

[C] Ustawić jednostkę zewnętrzną wraz z amortyzatorami w ostatecznym miejscu i przykręcić jednostkę zewnętrzną do uchwytych naściennych

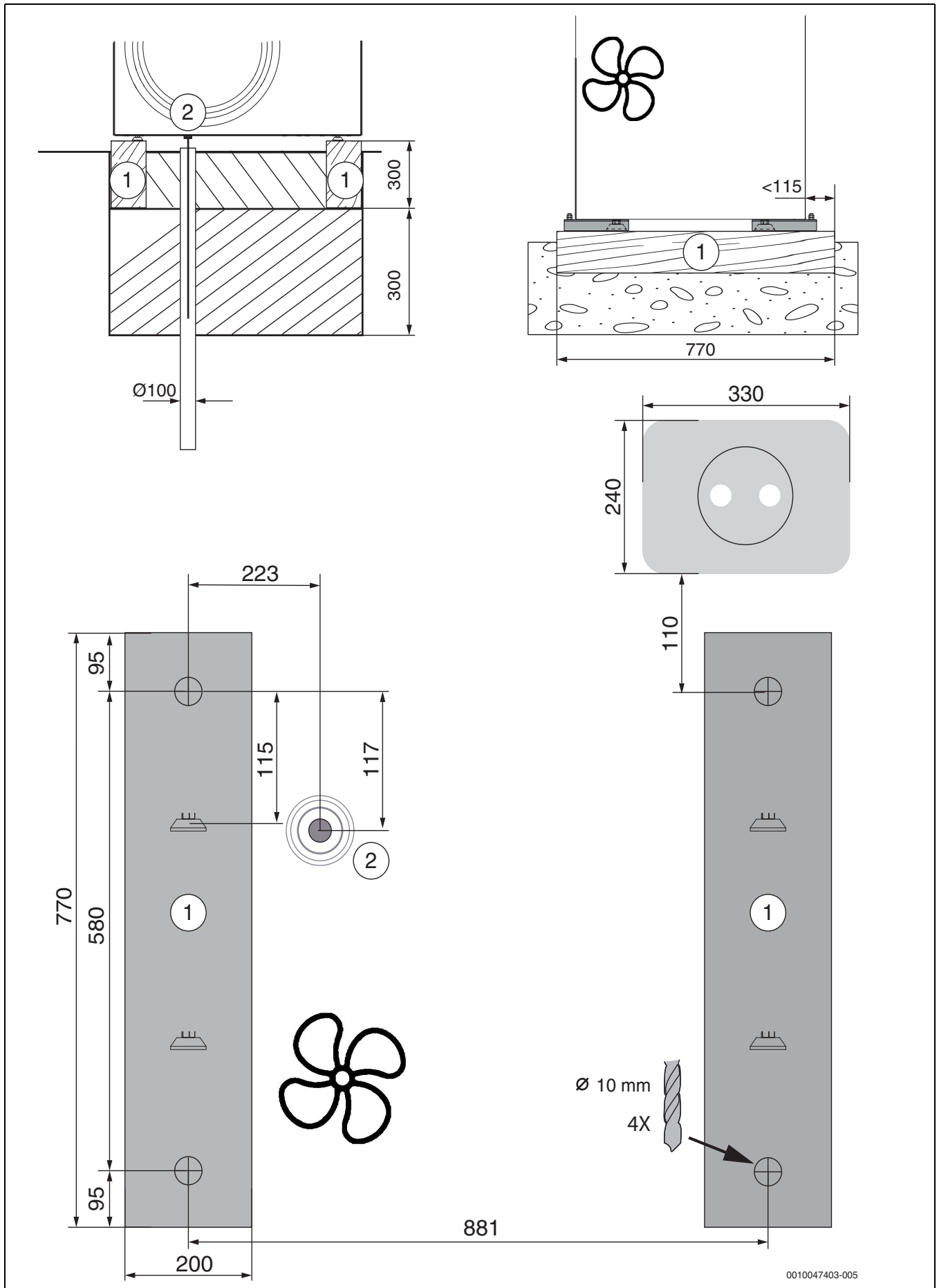


Upewnić się, że ściana ma odpowiednią grubość, aby utrzymać całkowite obciążenie.

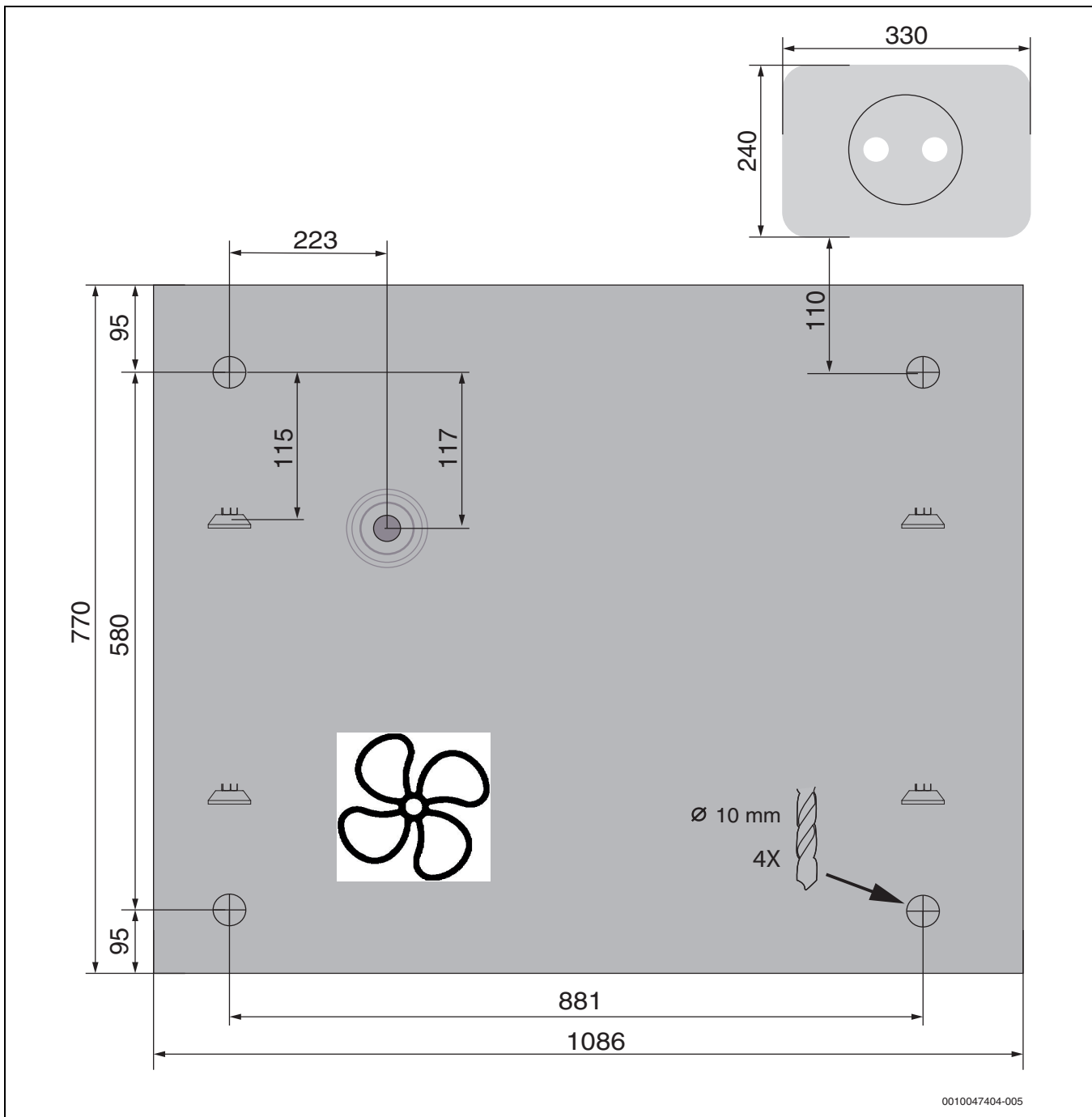


Jeśli do jednostki zewnętrznej ma prowadzić drabina, nie montować jednostki zewnętrznej na wysokości powyżej 3 m od poziomu podłoża.

4.6 Plan fundamentów bez podstawki podłogowej



Rys. 23 Plan fundamentów, alternatywa 1



Rys. 24 Plan fundamentów, alternatywa 2

5 Podłączenie hydrauliczne

5.1 Połączenia rurowe, informacje ogólne

WSKAZÓWKA

Uszkodzenie instalacji przez pozostałości w przewodach rurowych!

Substancje stałe, kawałki metalu/tworzyw sztucznych, resztki pakulew konopnych/taśm uszczelniających do gwintów i podobne materiały mogą osadzać się w pompach, zaworach i wymiennikach ciepła.

- ▶ Nie należy dopuścić do przenikania ciał obcych do systemu rurowego.
- ▶ Rur i ich połączeń nie należy kłaść bezpośrednio na podłodze.
- ▶ Podczas gratowania należy zwracać uwagę, aby opiłki nie pozostały w rurze.
- ▶ Przed podłączeniem pompy ciepła i jednostki wewnętrznej należy przepłukać system przewodów rurowych w celu usunięcia z niego ciał obcych.

WSKAZÓWKA

Szkody materialne z powodu działania mrozu i promieniowania UV!

W razie awarii zasilania woda w przewodach rurowych może zamarznąć.

Wskutek działania promieniowania UV izolacja może stać się krucha i pęknąć po jakimś czasie.

- ▶ Dla przewodów rurowych, przyłączy i złączy na zewnątrz stosować izolację o grubości min. 19 mm.
- ▶ Zamontować zawory spustowe, tak aby w przypadku dłuższego przestoju i niebezpieczeństwa zamrożenia możliwe było spuszczenie wody z przewodów dochodzących do pompy ciepła i odchodzących od niej.
- ▶ Stosować izolację odporną na promienie UV i wilgoć.



Izolacja/uszczelki.

- ▶ Wszystkie rury nośne instalacji grzewczej muszą posiadać odpowiednią izolację termiczną, zgodnie z obowiązującymi przepisami.
- ▶ W trybie chłodzenia wszystkie przyłączy i przewody muszą być zaizolowane zgodnie z obowiązującymi przepisami, aby zapobiegać kondensacji.
- ▶ Zaizolować wkładki ściennie.



Zwymiarować rury zgodnie z instrukcjami (→instrukcja montażu jednostki wewnętrznej).

- ▶ Unikać splatania przewodów grzewczych w celu zminimalizowania straty ciśnienia.
- ▶ Do wszystkich połączeń między pompą ciepła a jednostką wewnętrzną używać rur PEX.
- ▶ Używać wyłącznie materiałów (rury i łączniki) od tego samego sprzedawcy PEX, aby zapobiegać nieszczelnościom.
- ▶ Zalecane jest stosowanie rur izolowanych wstępnie AluPEX, co pozwala na łatwiejsze przeprowadzenie izolacji i uniknięcie braków w izolacji. Rury PEX i AluPEX ponadto tłumią drgania i izolują przed transferem hałasu do instalacji grzewczej.



Jeżeli używane są inne materiały niż PEX, to wymagane są następujące działania:

- ▶ Bezpośrednio na wymienniku ciepła, na przewodzie powrotnym pompy ciepła zamontować filtr cząstek przeznaczony do stosowania na zewnątrz.
- ▶ Zaizolować filtr cząstek w taki sam sposób, jak inne połączenia.
- ▶ Wykonać tłumienie drgań przyłączy pompy ciepła za pomocą wężyka przeznaczonego do stosowania na zewnątrz i zaizolować go.

5.2 Odpływ kondensatu

WSKAZÓWKA

Szkody wskutek działania mrozu!

Jeśli kondensat zamarznie i nie będzie mógł zostać odprowadzony od pompy ciepła, może dojść do uszkodzenia parownika.

- ▶ W razie ryzyka powstawania lodu w przewodzie kondensatu zainstalować przewód grzewczy do rur.



Produkt zawiera czynnik chłodniczy R290. W razie nieszczelności czynnik chłodniczy może przedostać się do podłoża poprzez odpływ kondensatu.

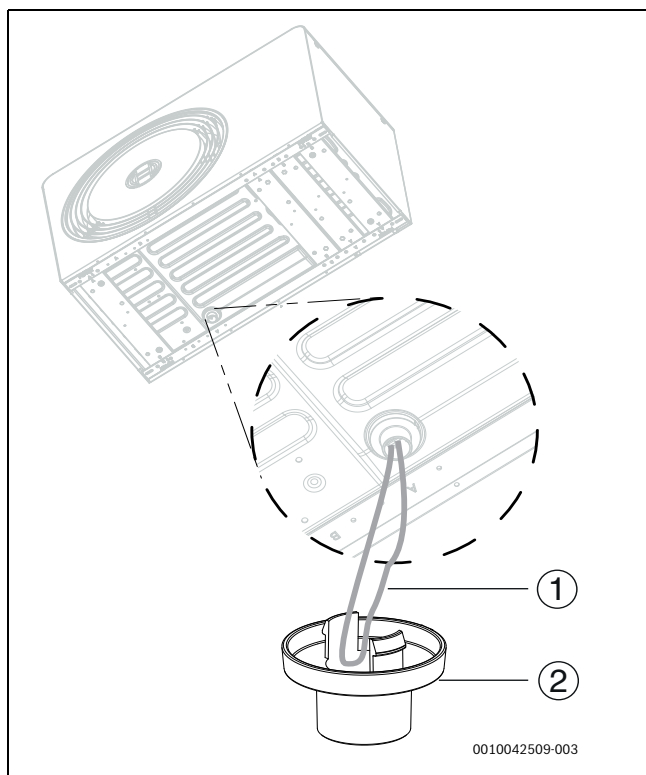
- ▶ Używać niezamarzającego syfonu, jeśli odpływ kondensatu jest podłączony do istniejącej rury wylotowej / odpływu deszczówki.

Kondensat należy odprowadzać z pompy ciepła odpływem zabezpieczonym przed zamarzaniem; odpływ musi mieć dostateczny spadek, aby zapobiec gromadzeniu się kondensatu w rurze.

Kondensat można odprowadzać do podłoża zwirowego lub do kanału.

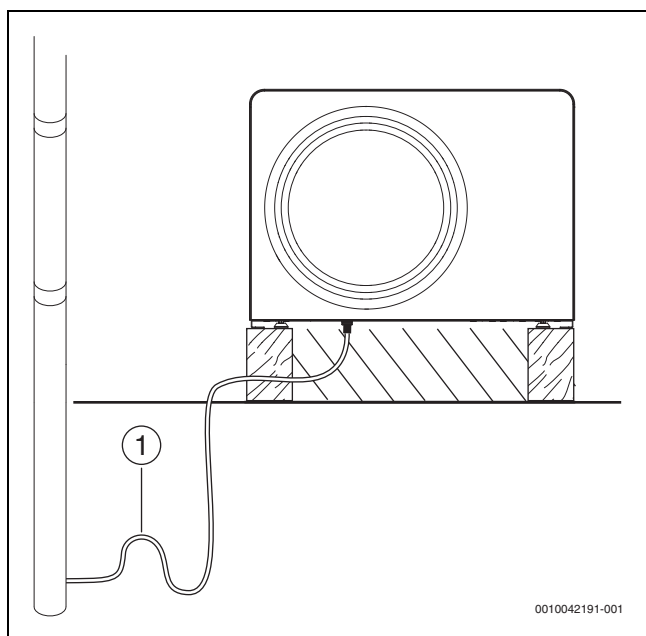
Pętlę kabla tacy ociekowej ogrzewacza można wyciągnąć na ok. 50 cm i wcisnąć w rurę odpływową. Dotyczy to tylko sytuacji, gdy nie jest stosowany przewód grzewczy do rur.

Rura odpływowa musi mieć większą średnicę niż łącznik spustowy, a oba elementy nie mogą być połączone ze sobą.



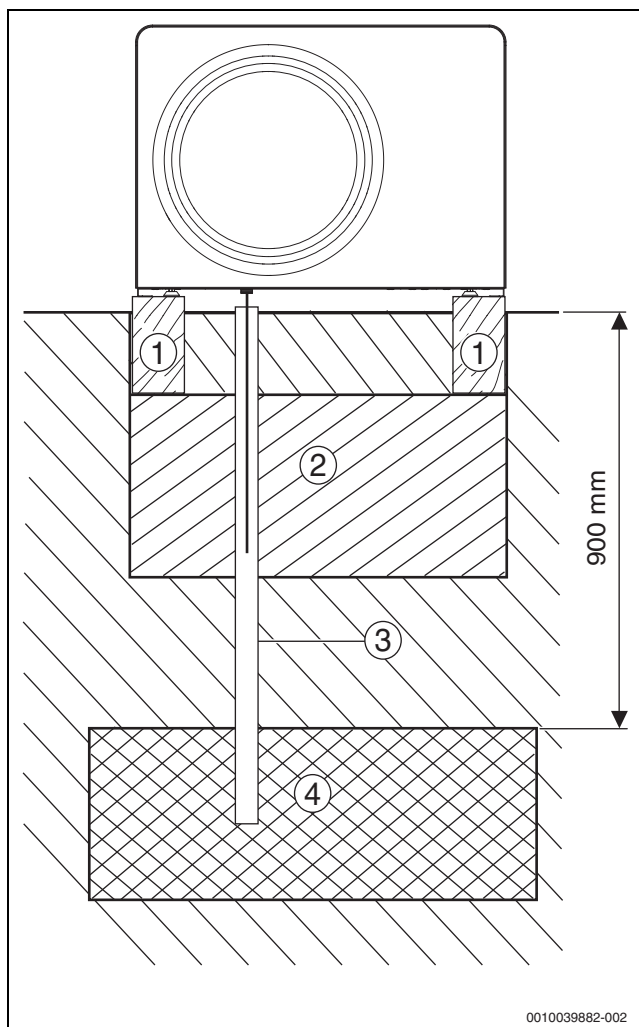
Rys. 25 Montaż łącznika spustowego

- [1] Pętla kabla tacy ociekowej
- [2] Łącznik spustowy



Rys. 26 Odprowadzenie kondensatu do odpływu kanalizacyjnego / odpływu deszczówki

- [1] Syfon



Rys. 27 Odprowadzenie kondensatu do podłoża żwirowego

- [1] Fundament betonowy
- [2] Żwir 300 mm
- [3] Odpływ kondensatu \varnothing 100 mm
- [4] Złoże żwirowe

5.3 Podłączanie pompy ciepła do jednostki wewnętrznej

WSKAZÓWKA

Szkody materialne spowodowane zbyt wysokim moment dokręcenia!

Zbyt mocne dokręcenie przyłączy może spowodować uszkodzenie wymiennika ciepła.

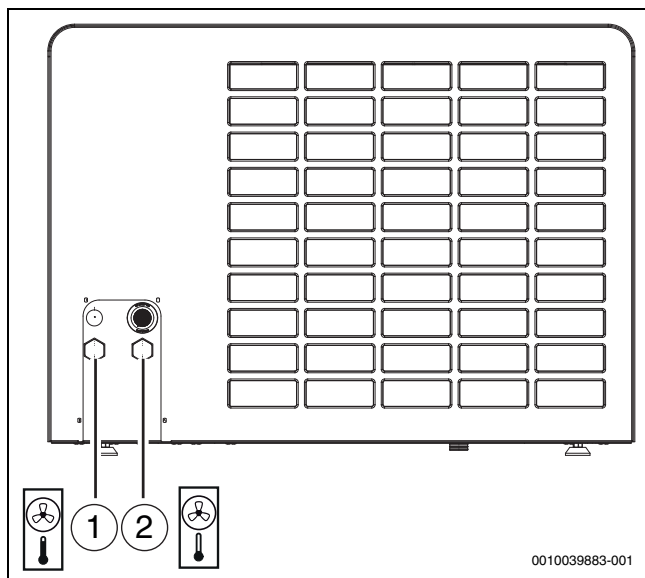
- Podczas montażu przyłączy stosować moment dokręcenia maks. 150 Nm.



Krótkie połączenia na zewnątrz redukują straty ciepła. Zaleca się stosowane rur wstępnie zaizolowanych.

- Podłączyć przewód zasilania do jednostki wewnętrznej do wylotu nośnika ciepła (→ [1], rysunek 28).
- Podłączyć przewód powrotny do jednostki wewnętrznej do wlotu nośnika ciepła (→ [2], rysunek 28).

- ▶ Dokręcić łączniki rurowe nośnika ciepła momentem obrotowym 120 Nm. Użyć drugiego klucza do skontrolowania podczas dokręcania. Jeśli połączenie nie jest prawidłowo szczelne, to połączenie można dokręcić maksymalnie momentem obrotowym 150 Nm. Jeśli połączenie wciąż nie jest dostatecznie szczelne, może to wskazywać na uszkodzenie uszczelki lub łączników rurowych.

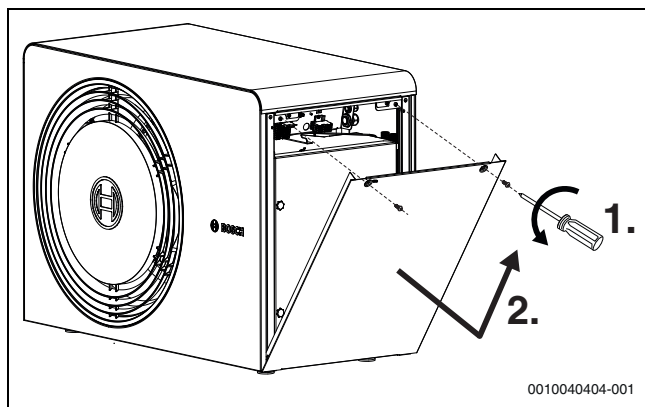


Rys. 28 Łączniki rurowe nośnika ciepła; opis dotyczy wszystkich rozmiarów

- [1] Wylot nośnika ciepła (do jednostki wewnętrznej) DN25
- [2] Włot nośnika ciepła (z jednostki wewnętrznej) DN25

6 Osłona boczna i zabezpieczenie transportowe

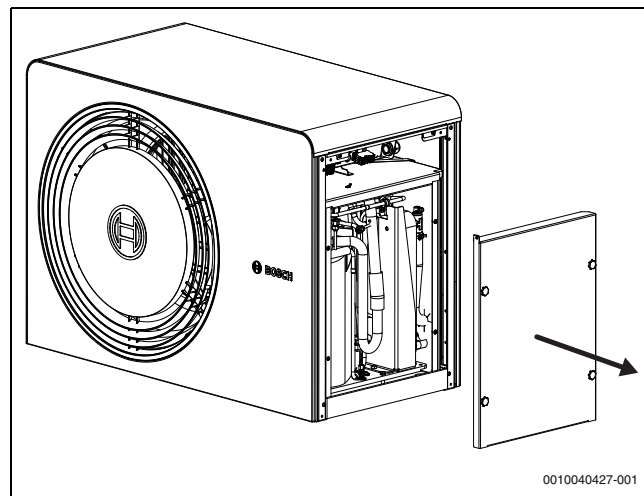
- ▶ Zdemonstrować osłonę boczną.



Rys. 29 Osłona boczna

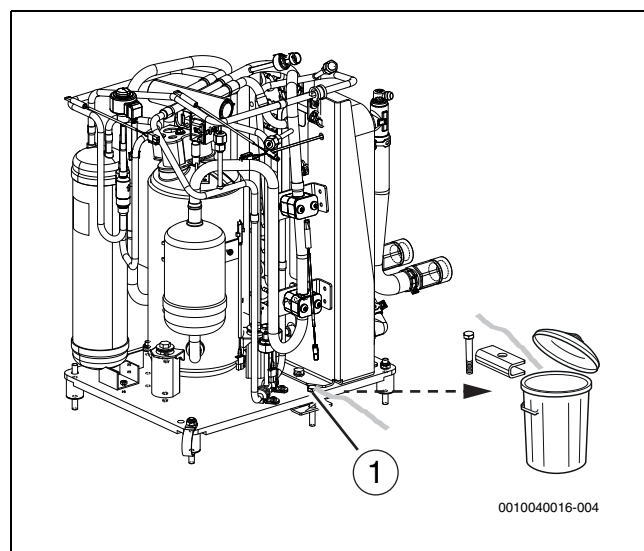
Pompa ciepła jest wyposażona w śrubę transportową. Śruba transportowa zapobiega uszkodzeniu pompy ciepła podczas transportu.

- ▶ Otworzyć zbiornik czynnika chłodniczego.



Rys. 30 Pokrywa zbiornika czynnika chłodniczego

- ▶ Odkręcić śrubę transportową i usunąć ją wraz z opaską oznacznikową.



Rys. 31 Śruba transportowa

- [1] Śruba transportowa, usunąć przed montażem
- ▶ Z powrotem nałożyć osłonę zbiornika czynnika chłodniczego.

7 Podłączenie elektryczne

WSKAZÓWKA

Awarie spowodowane przez usterki.

Przewody wysokiego napięcia (230/400 V) w pobliżu kabli komunikacyjnych mogą powodować nieprawidłowe działanie pompy ciepła.

- ▶ Przewód czujnika i ekranowany przewód magistrali CAN-BUS układać niezależnie od kabli sieciowych. Zachować minimalną odległość 100 mm. Przewód magistrali BUS można układać wraz z przewodami czujnika.



Należy zapewnić możliwość bezpiecznego odłączenia zasilania elektrycznego od jednostki.

- ▶ Należy zamontować osobny wyłącznik bezpieczeństwa całkowicie odcinający moc do pompy ciepła. Wyłącznik bezpieczeństwa powinien być urządzeniem nadprądowym kategorii III.
- ▶ Wybrać odpowiednie rodzaje przewodów o właściwym przekroju stosownie do parametrów bezpieczników i metody prowadzenia przewodów.
- ▶ Podłączyć pompę ciepła zgodnie ze schematem. Nie można podłączyć innych użytkowników.
- ▶ Zamontować osobny wyłącznik ochronny prądowy FI zgodnie z wymogami norm obowiązujących w danym kraju. Jako producent zalecamy stosowanie dla urządzenia typu B wyłączników ochronnych prądowych FI wrażliwych na AC/DC ze względu na falownik w pompie ciepła.

7.1 CAN-BUS

WSKAZÓWKA

W przypadku nieprawidłowego podłączenia przyłączy 24 V DC i CAN-BUS może dojść do uszkodzenia instalacji!

Obwody komunikacyjne nie są zaprojektowane na stałe napięcie 24 V DC.

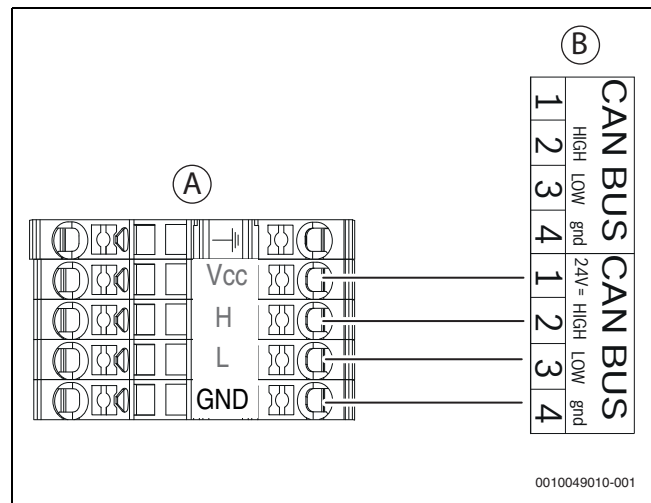
- ▶ Upewnić się Aby zapewnić, że przewody elektryczne są podłączone do styków z odpowiednimi oznaczeniami na modułach.

WSKAZÓWKA

Nieprawidłowe działanie wskutek pomylenia przyłączy!

W przypadku pomieszania przyłączy "High" (H) i "Low" (L) dochodzi do braku komunikacji między pompą ciepła a jednostką wewnętrzną.

- ▶ Upewnić się, że przewody elektryczne są podłączone do przyłączy z odpowiednimi oznaczeniami na obu końcach przewodu magistrali CAN-BUS.



Rys. 32 Magistrala CAN-BUS pompy ciepła – jednostka wewnętrzna

- [A] Pompa ciepła
- [B] Jednostka wewnętrzna
- [Vcc] 24 V = (24 V DC)
- [H] HIGH
- [L] LOW
- [GND] GND

Pompa ciepła i jednostka wewnętrzna łączą się ze sobą za pomocą przewodu komunikacyjnego, tzn. magistrali CAN-BUS [24 V DC, klasa III (SELV)].

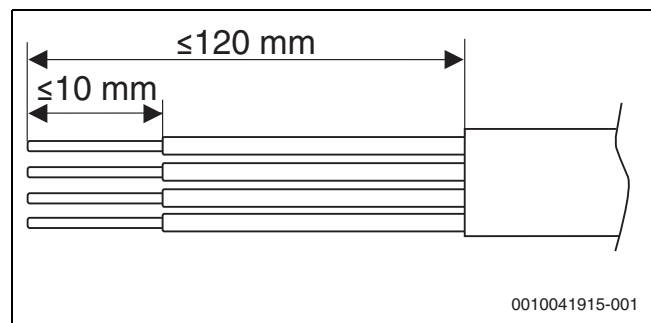
Kabel LIYCY (TP) 2 x 2 x 0,75 (lub równoważny) jest odpowiedni **jako przedłużacz poza jednostką**. Alternatywnie można też użyć skrętki przeznaczonej do użytku na zewnątrz. Przewody skrętki powinny mieć przekrój minimum 0,75 mm².

Maksymalna długość tego przewodu to 30 m.

Połączenie jest wykonane za pomocą czterech żył, ponieważ zasilanie 24 V DC także jest podłączone. Przyłącza 24 V DC i CAN-BUS są zaznaczone na module.



Przewód magistrali CAN-BUS składa się z dwóch par żył skręconych. Jedna para to Vcc i GND, a druga para to H i L. Maksymalna długość usunięcia izolacji z kabli wynosi 120 mm dla wszystkich kabli. Maksymalna długość usunięcia izolacji z przewodów to 8–10 mm.



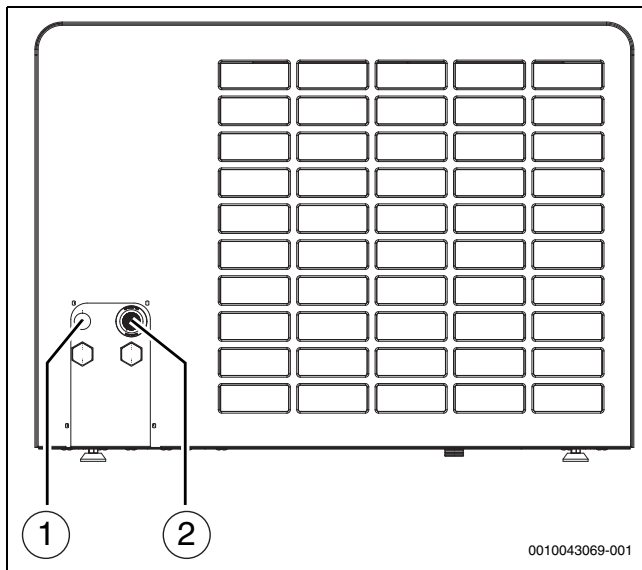
Rys. 33 Zdejmowanie izolacji z magistrali CAN-BUS

7.2 Podłączyć pompę ciepła.



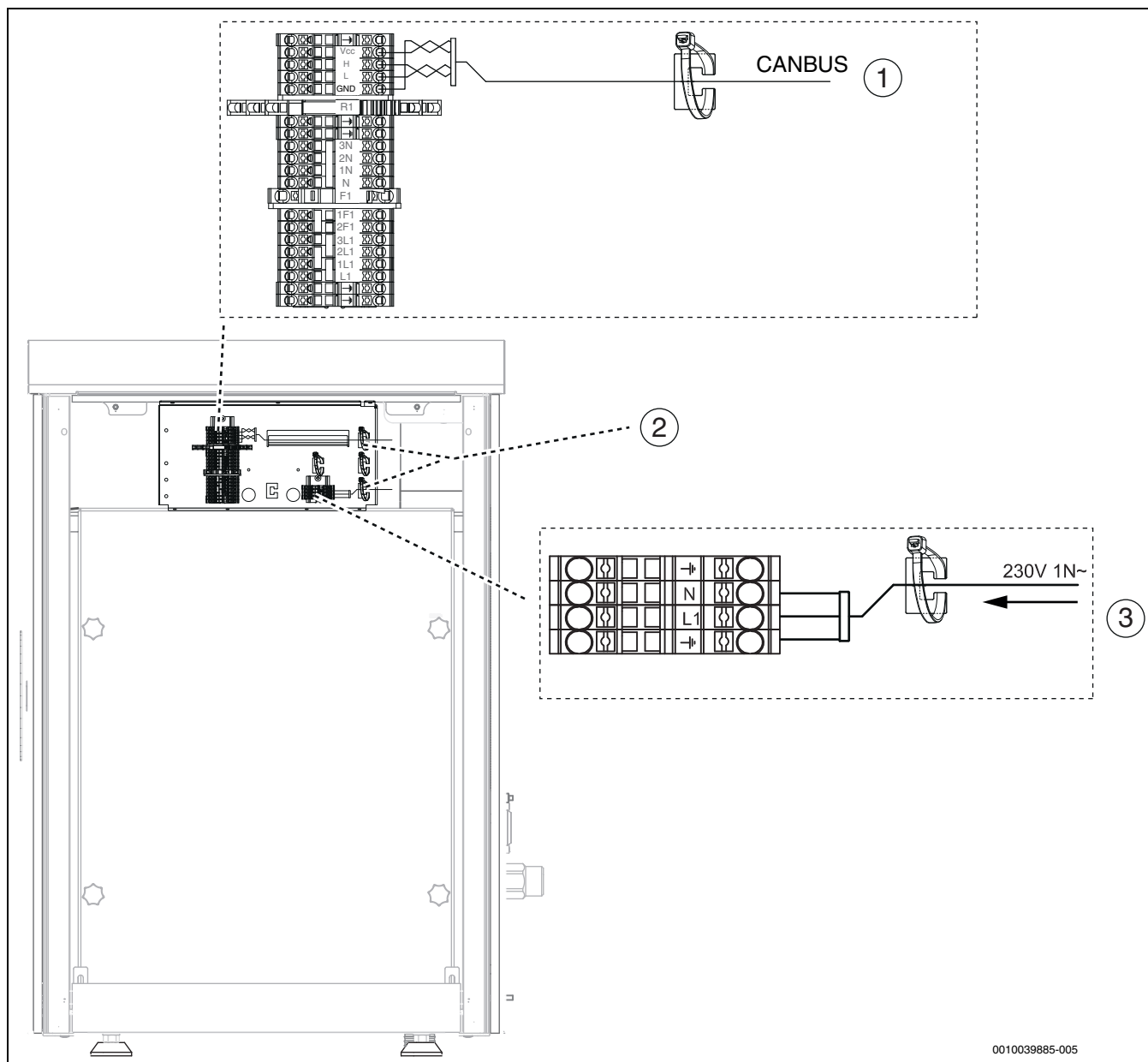
Prawidłowy uchwyt odciążający kabli elektrycznych musi być zabezpieczony. Używać opasek kablowych do mocowania kabli do płyty tylnej skrzynki elektrycznej.

- ▶ Prowadzić kable łączeniowe przez przepusty kablowe.
 - Usunąć tulejkę z jednostki zewnętrznej dla danego kabla.
 - Przebić tulejkę i umieścić ją na kablu.
 - Przeprowadzić kabel przez kanał kablowy, tak aby wystawała dostateczna długość kabla.
 - Z powrotem zamontować tulejkę w otworze w jednostce zewnętrznej.
- ▶ Podłączyć kable zgodnie ze schematem elektrycznym.
- ▶ Dokładnie dokręcić kable.
- ▶ Z powrotem zamontować osłonę boczną.



Rys. 34 Kanały kablowe

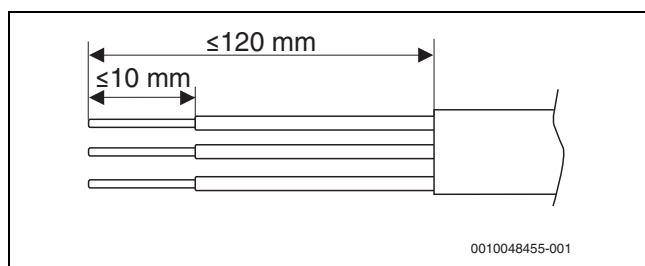
- [1] CAN-BUS
- [2] Zasilanie sieciowe



0010039885-005

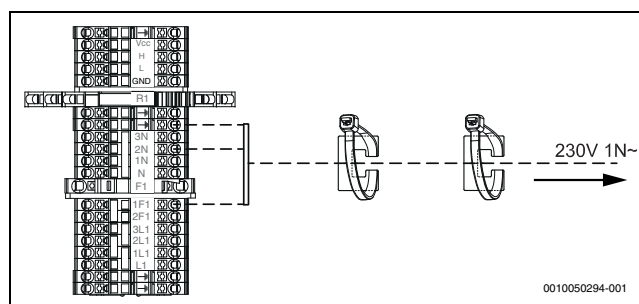
Rys. 35 Skrzynka zaciskowa

- [1] Połączenie CAN-BUS
- [2] Opaski kablowe
- [3] Przyłącze zasilania sieciowe



0010048455-001

Rys. 36 Usuwanie izolacji z przewodu zasilania sieciowego



0010050294-001

Rys. 37 Podłączenie przewodu grzewczego (osprzęt dodatkowy)

8 Konserwacja



NIEBEZPIECZEŃSTWO

Zagrożenie życia z powodu ryzyka pożaru!

Produkt zawiera łatwopalny czynnik chłodniczy R290. W przypadku nieszczelności zmieszanie czynnika chłodniczego z powietrzem może prowadzić do powstania gazu palnego. Niebezpieczeństwo pożaru i eksplozji.

- ▶ Tylko personel odpowiednio wykwalifikowany pod kątem R290 może wykonywać pracę przy obiegu czynnika chłodniczego.
- ▶ Nosić sprzęt ochrony osobistej.
- ▶ Zadbac o dostęp do gaśnicy.
- ▶ Upewnić się, że narzędzia i sprzęt są w nienagannym stanie i atestowane pod kątem czynnika chłodniczego R290.



NIEBEZPIECZEŃSTWO

Niebezpieczeństwo porażenia prądem!

Pompa ciepła zawiera komponenty będące pod napięciem; po odcięciu zasilania skraplacz pompy ciepła musi zostać rozładowany.

- ▶ Odłączyć instalację od sieci.
- ▶ Przed przystąpieniem do prac przy instalacji elektrycznej odczekać co najmniej pięć minut.

WSKAZÓWKA

Wadliwe działanie wskutek uszkodzenia!

Elektroniczne zawory rozprężne są bardzo wrażliwe na uderzenia.

- ▶ Zawory rozprężne należy zawsze chronić przed uderzeniami i wstrząsami.

WSKAZÓWKA

Odształcenia spowodowane przez wysokie temperatury!

Przy zbyt wysokich temperaturach materiał izolacyjny (EPP) w pompie ciepła ulega odkształceniu.

- ▶ Przed przystąpieniem do prac lutowniczych usunąć izolację (EPP) na możliwie największej powierzchni.
- ▶ Na czas wykonywania prac lutowniczych w pompie ciepła zabezpieczyć materiał izolacyjny za pomocą materiałów odpornych na wysokie temperatury lub wilgotnych ścierek.

- ▶ Używać tylko oryginalnych części zamiennych!
- ▶ Części zamienne zamawiać w oparciu o listę części zamiennych.
- ▶ Stare uszczelki i O-ringi należy wymontować i wymienić na nowe.

Podczas serwisowania należy wykonać poniższe czynności.

Wyświetlanie aktywnych alarmów

- ▶ Sprawdzić protokół alarmów (→ instrukcja modułu obsługowego).

Kontrola działania

- ▶ Przeprowadzić kontrolę działania (→ instrukcja obsługi jednostki wewnętrznej).

Prowadzenie kabla sieciowego

- ▶ Sprawdzić kabel elektryczny pod kątem uszkodzeń mechanicznych.
- ▶ Wymienić uszkodzone kable.

Opróżnianie czynnika chłodniczego

- ▶ Ta czynność może być wykonywana wyłącznie przez przeszkolony personel zaznajomiony z właściwościami i ryzykami związanymi z czynnikiem chłodniczym R290.
- ▶ Nosić sprzęt ochrony osobistej i dbać o gaśnicę w zasięgu ręki.

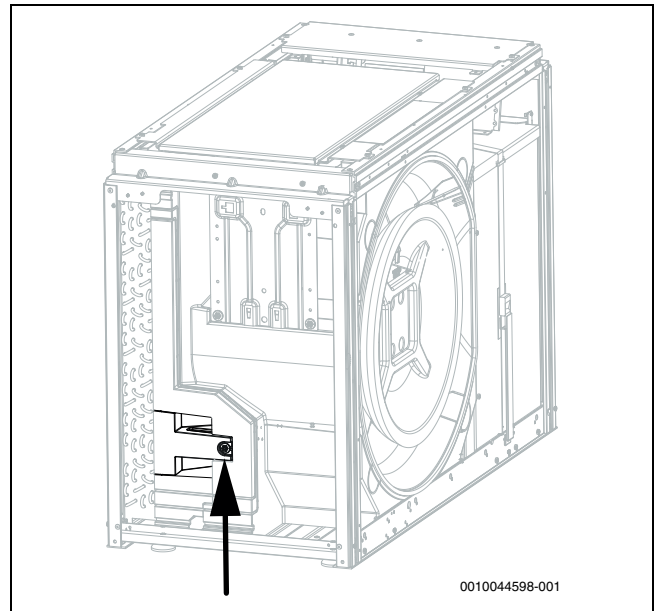
- ▶ Stosować wyłącznie narzędzia i sprzęt atestowane pod kątem czynnika chłodniczego R290.
- ▶ Przestrzegać instrukcji bezpieczeństwa [6721836841] w zakresie sposobu usuwania czynnika chłodniczego z produktu.
- ▶ Poddawać czynnik chłodniczy recyklingowi zgodnie z obowiązującymi przepisami.

8.1 Czyszczenie tacy ociekowej



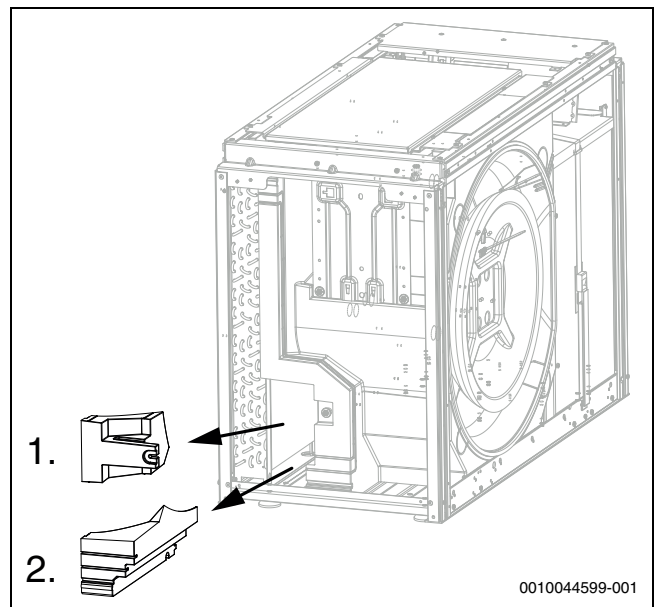
Do czyszczenia używać szczoteczki i szmatki z delikatnym detergentem. Nie używać węża z wodą.

1. Zdjąć lewą osłonę boczną.
2. Odkręcić śruby przytrzymując części EPP.



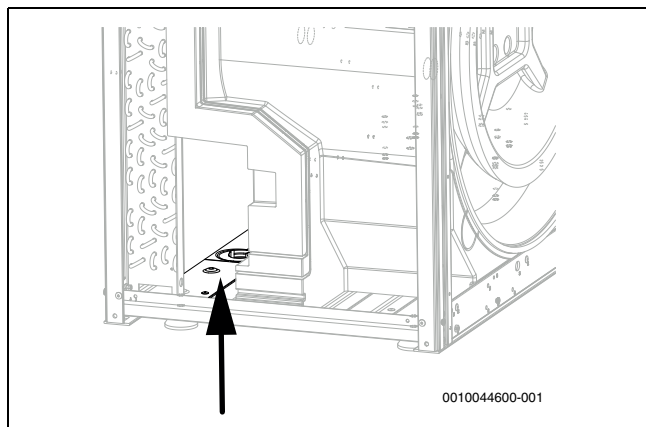
Rys. 38 Odkręcanie

3. Wyjąć obie części EPP.



Rys. 39 Części EPP

4. Wyczyścić tacę ociekową.



Rys. 40 Czyszczenie tacy ociekowej

5. Z powrotem zamontować części EPP za pomocą śruby.

6. Z powrotem zamontować osłonę boczną.

9 Ochrona środowiska i utylizacja

Ochrona środowiska to jedna z podstawowych zasad działalności grupy Bosch.

Jakość produktów, ekonomiczność i ochrona środowiska stanowią dla nas cele równorzędne. Ścisłe przestrzegane są ustawy i przepisy dotyczące ochrony środowiska.

Aby chronić środowisko, wykorzystujemy najlepsze technologie i materiały, uwzględniając przy tym ich ekonomiczność.

Opakowania

Nasza firma uczestniczy w systemach przetwarzania opakowań, działających w poszczególnych krajach, które gwarantują optymalny recykling.

Wszystkie materiały stosowane w opakowaniach są przyjazne dla środowiska i mogą być ponownie przetworzone.

Zużyty sprzęt

Stare urządzenia zawierają materiały, które mogą być ponownie wykorzystane.

Moduły można łatwo odłączyć. Tworzywa sztuczne są oznakowane. W ten sposób różne podzespoły można sortować i ponownie wykorzystać lub zutylizować.

Zużyty sprzęt elektryczny i elektroniczny



Ten symbol oznacza, że produkt nie może być usunięty wraz z innymi odpadami, lecz należy go oddać do punktu zbiórki odpadów w celu przetworzenia, przejęcia, recyklingu lub utylizacji.



Ten symbol dotyczy krajów z regulacjami prawnymi dotyczącymi odpadów elektronicznych, np. "dyrektywą europejską 2012/19/WE o zużyтым sprzęcie elektrycznym i elektronicznym". Takie przepisy wyznaczają warunki ramowe, obowiązujące w zakresie oddawania i recyklingu zużytego sprzętu elektronicznego w poszczególnych krajach.

Ponieważ sprzęt elektroniczny może zawierać substancje niebezpieczne, należy poddawać go recyklingowi w sposób odpowiedzialny, aby dzięki temu zminimalizować ryzyko potencjalnego zagrożenia dla środowiska i zdrowia ludzi. Ponadto recykling odpadów elektronicznych przyczynia się do ochrony zasobów naturalnych.

Więcej informacji na temat przyjaznej dla środowiska utylizacji zużytego sprzętu elektrycznego i elektronicznego można uzyskać w odpowiednich urzędach lokalnych, w zakładzie utylizacji odpadów lub u sprzedawcy, u którego nabyto produkt.

Więcej informacji można znaleźć tutaj:
www.weee.bosch-thermotechnology.com/

Baterie

Baterie nie mogą być utylizowane wraz z odpadami domowymi. Zużyte baterie muszą być utylizowane zgodnie z lokalnym systemem zbiórki.

10 Informacje techniczne i protokoły

10.1 Dane techniczne – pompa ciepła

	Jednostka	4 OR-S	5 OR-S	7 OR-S
Moc zgodnie z normą EN 14511				
Maks. moc wyjściowa dla A -10/W35	kW	3,63	5,45	5,86
Współczynnik sprawności dla A -10/W35		2,70	2,59	2,23
Maks. moc wyjściowa dla A -7/W35	kW	3,92	5,42	6,71
Współczynnik sprawności dla A -7/W35		2,89	2,51	2,36
Maks. moc wyjściowa dla A+2/W35	kW	4,31	6,43	7,09
Współczynnik sprawności dla A+2/W35		3,21	2,91	2,83
Zakres modulacji dla A+2/W35	kW	1,8–4,3	1,8–6,4	1,8–7,1
Maks. moc wyjściowa dla A+7/W35	kW	4,99	6,80	7,97
Współczynnik sprawności dla A+7/W35		3,59	3,16	3,07
Nominalna moc wyjściowa dla A+7/W35	kW	2,84	2,84	2,84
Nominalny współczynnik sprawności dla A+7/W35		4,85	4,85	4,85
Nominalna moc wyjściowa dla A+2/W35	kW	2,09	2,41	2,87
Nominalny współczynnik sprawności dla A+2/W35		3,94	3,92	4,06
Maks. moc wyjściowa dla A+7/W55	kW	4,53	6,18	7,45
Współczynnik sprawności dla A+7/W55		2,42	2,28	2,64
Wskaźnik sezonowej efektywności (SCOP) – klimat umiarkowany – W55		3,32	3,50	3,52
Wskaźnik sezonowej efektywności (SCOP) – klimat umiarkowany – W35		4,58	4,65	4,58
Wskaźnik sezonowej efektywności (SCOP) – klimat zimny – W55		2,76	3,17	3,01

	Jednostka	4 OR-S	5 OR-S	7 OR-S
Wskaźnik sezonowej efektywności (SCOP) – klimat zimny – W35		3,93	4,25	4,13
Wskaźnik sezonowej efektywności (SCOP) – klimat ciepły – W55		3,66	4,00	4,09
Wskaźnik sezonowej efektywności (SCOP) – klimat ciepły – W35		5,33	5,56	5,25
Maks. moc chłodnicza dla A35/W7	kW	3,03	3,67	3,88
Współczynnik wydajności chłodniczej EER dla A35/W7		2,56	2,49	2,44
Maks. moc chłodnicza dla A35/W18	kW	4,36	5,25	5,50
Współczynnik wydajności chłodniczej EER dla A35/W18		3,37	3,20	3,11
Nominalna moc chłodnicza dla A35/W18	kW	2,93	3,47	3,82
Nominalny współczynnik wydajności chłodniczej EER dla A35/W18		3,74	3,74	3,70
Dane elektryczne				
Zasilanie elektryczne		230V 1N AC 50Hz	230V 1N AC 50Hz	230V 1N AC 50Hz
Stopień ochrony		IPX4D	IPX4D	IPX4D
Rozmiar bezpiecznika elektrycznego ¹⁾	A	16	16	16
Maksymalne zużycie energii elektrycznej A+2/W35	kW	1,34	2,21	2,51
Maksymalne zużycie energii elektrycznej A35/W7	kW	1,18	1,47	1,54
Maksymalne zużycie energii elektrycznej A35/W18	kW	1,29	1,64	1,77
Wskaźnik mocy cos phi z maksymalną mocą wyjściową		>0,99	>0,99	>0,99
Maks. liczba uruchomień sprężarki		6	6	6
Maks. prąd	A	7,5	12	13,1
Prąd rozruchowy	A	7,5	12	13,1
Dane dotyczące przepływu powietrza i emisji hałasu²⁾				
Maks. przepływ powietrza	m ³ /godz.	1160	1320	1670
Nominalny przepływ powietrza	m ³ /godz.	1160	1320	1670
Poziom ciśnienia akustycznego w odległości wynoszącej 1 m ³⁾	dB(A)	32	34	34
Moc akustyczna (ErP) ⁴⁾	dB(A)	40	42	42
Maks. moc akustyczna - dzień	dB(A)	51,2	53	57,7
Maks. moc akustyczna – Tryb cichy 1, A7/W55	dB(A)	46	50	50
Współczynnik sprawności – tryb cichy 1, A-7/W35		3,02	2,64	2,62
Moc wyjściowa – Tryb cichy 1, A-7/W35	kW	2,61	4,20	4,40
Maks. moc akustyczna – Tryb cichy 2, A7/W55	dB(A)	43	48	48
Współczynnik sprawności – Tryb cichy 2, A-7/W35		2,92	2,66	2,70
Moc wyjściowa – Tryb cichy 2, A-7/W35	kW	2,34	3,53	3,83
Maks. moc akustyczna – Tryb cichy 3, A7/W55	dB(A)	43	46	46
Współczynnik sprawności – Tryb cichy 3, A-7/W35		2,97	3,06	3,12
Moc wyjściowa – Tryb cichy 3, A-7/W35	kW	2,20	3,22	3,39
Maks. moc akustyczna – Tryb cichy 4, A7/W55	dB(A)	40,5	41,6	43,8
Współczynnik sprawności – Tryb cichy 4, A-7/W35		2,89	2,91	3,15
Moc wyjściowa – Tryb cichy 4, A-7/W35	kW	1,98	2,32	2,64
Dodatek tonalności - dzień ⁵⁾	dB	0	0	0
Dodatek tonalności – Tryb cichy 3 ⁵⁾	dB	0	0	0
Informacje ogólne				
Czynnik chłodniczy ⁶⁾		R290	R290	R290
Pojemność czynnika chłodniczego	kg	0,95	0,95	0,95
CO ₂ (e)	ton	0003	0003	0003
Maksymalna temperatura przepływu, tylko pompa ciepła	°C	75	75	75
Wysokość ustawienia nad poziomem morza		Do 2000 m nad poziomem morza		
Wymiary (szer. x wys. x gł.)	mm	1100x800x540	1100x800x540	1100x800x540
Masa	kg	143	143	143

1) Klasa bezpiecznika elektrycznego gL/C

2) Tryb cichy 1–4 został wybrany na sterowniku systemu

3) EU nr 811/2013

4) Poziom mocy akustycznej zgodnie z EN 12102 (znamionowy dla A7/W55), tolerancja +/- 2 dB

5) DIS47315/150257, kwiecień 2004 i poniższe wymagania niemieckiej instrukcji technicznej w sprawie ochrony przed hałasem (TA Lärm)

6) GWP100 = 3

Tab. 5 Dane techniczne, pompa ciepła 1-fazowa

Szczegółowy poziom ciśnienia akustycznego (maks.) 4 OR-S													
	Odległość	m	1	2	3	4	5	6	8	10	12	14	16
Dzień	> 3 m ¹⁾	dB (A)	42	36	33	30	28	26	24	22	20	19	18
	< 3 m ²⁾	dB (A)	45	39	36	33	31	29	27	25	23	22	21
Noc	> 3 m ¹⁾	dB (A)	38	32	29	26	24	22	20	18	16	15	14
	< 3 m ²⁾	dB (A)	41	35	32	29	27	25	23	21	19	18	17
Tryb cichy 1	> 3 m ¹⁾	dB (A)	35	29	26	23	21	19	17	15	13	12	11
	< 3 m ²⁾	dB (A)	38	32	29	26	24	22	20	18	16	15	14
Noc	> 3 m ¹⁾	dB (A)	34	28	25	22	20	18	16	14	12	11	10
	< 3 m ²⁾	dB (A)	37	31	28	25	23	21	19	17	15	14	13
Tryb cichy 3	> 3 m ¹⁾	dB (A)	32	26	23	20	18	16	14	12	10	9	8
	< 3 m ²⁾	dB (A)	35	29	26	23	21	19	17	15	13	12	11
Tryb cichy 4	> 3 m ¹⁾	dB (A)	32	26	23	20	18	16	14	12	10	9	8
	< 3 m ²⁾	dB (A)	35	29	26	23	21	19	17	15	13	12	11

1) Pompa ciepła w odległości większej niż 3 m od ściany

2) Pompa ciepła w odległości mniejszej niż 3 m do ściany

Tab. 6 Szczegółowy poziom ciśnienia akustycznego, pompa ciepła

Szczegółowy poziom ciśnienia akustycznego (maks.) 5 OR-S													
	Odległość	m	1	2	3	4	5	6	8	10	12	14	16
Dzień	> 3 m ¹⁾	dB (A)	45	39	36	33	31	29	27	25	23	22	21
	< 3 m ²⁾	dB (A)	48	42	39	36	34	32	30	28	26	25	24
Noc	> 3 m ¹⁾	dB (A)	42	36	33	30	28	26	24	22	20	19	18
	< 3 m ²⁾	dB (A)	45	39	36	33	31	29	27	25	23	22	21
Tryb cichy 1	> 3 m ¹⁾	dB (A)	40	34	31	28	26	24	22	20	18	17	16
	< 3 m ²⁾	dB (A)	43	37	34	31	29	27	25	23	21	20	19
Noc	> 3 m ¹⁾	dB (A)	38	32	29	26	24	22	20	18	16	15	14
	< 3 m ²⁾	dB (A)	41	35	32	29	27	25	23	21	19	18	17
Tryb cichy 3	> 3 m ¹⁾	dB (A)	34	28	25	22	20	18	16	14	12	11	10
	< 3 m ²⁾	dB (A)	37	31	28	25	23	21	19	17	15	14	13
Tryb cichy 4	> 3 m ¹⁾	dB (A)	34	28	25	22	20	18	16	14	12	11	10
	< 3 m ²⁾	dB (A)	37	31	28	25	23	21	19	17	15	14	13

1) Pompa ciepła w odległości większej niż 3 m od ściany

2) Pompa ciepła w odległości mniejszej niż 3 m do ściany

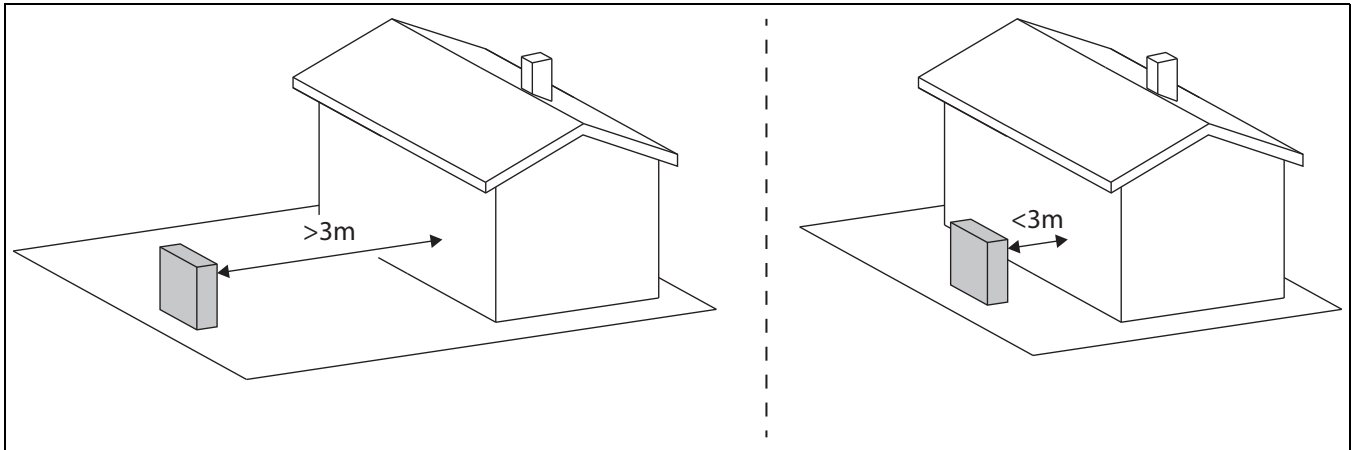
Tab. 7 Szczegółowy poziom ciśnienia akustycznego, pompa ciepła

Szczegółowy poziom ciśnienia akustycznego (maks.) 7 OR-S													
	Odległość	m	1	2	3	4	5	6	8	10	12	14	16
Dzień	> 3 m ¹⁾	dB (A)	50	44	41	38	36	34	32	30	28	27	26
	< 3 m ²⁾	dB (A)	53	47	44	41	39	37	35	33	31	30	29
Noc	> 3 m ¹⁾	dB (A)	42	36	33	30	28	26	24	22	20	19	18
	< 3 m ²⁾	dB (A)	45	39	36	33	31	29	27	25	23	22	21
Tryb cichy 1	> 3 m ¹⁾	dB (A)	40	34	31	28	26	24	22	20	18	17	16
	< 3 m ²⁾	dB (A)	43	37	34	31	29	27	25	23	21	20	19
Noc	> 3 m ¹⁾	dB (A)	38	32	29	26	24	22	20	18	16	15	14
	< 3 m ²⁾	dB (A)	41	35	32	29	27	25	23	21	19	18	17
Tryb cichy 3	> 3 m ¹⁾	dB (A)	36	30	27	24	22	20	18	16	14	13	12
	< 3 m ²⁾	dB (A)	39	33	30	27	25	23	21	19	17	16	15
Tryb cichy 4	> 3 m ¹⁾	dB (A)	36	30	27	24	22	20	18	16	14	13	12
	< 3 m ²⁾	dB (A)	39	33	30	27	25	23	21	19	17	16	15

1) Pompa ciepła w odległości większej niż 3 m od ściany

2) Pompa ciepła w odległości mniejszej niż 3 m do ściany

Tab. 8 Szczegółowy poziom ciśnienia akustycznego, pompa ciepła



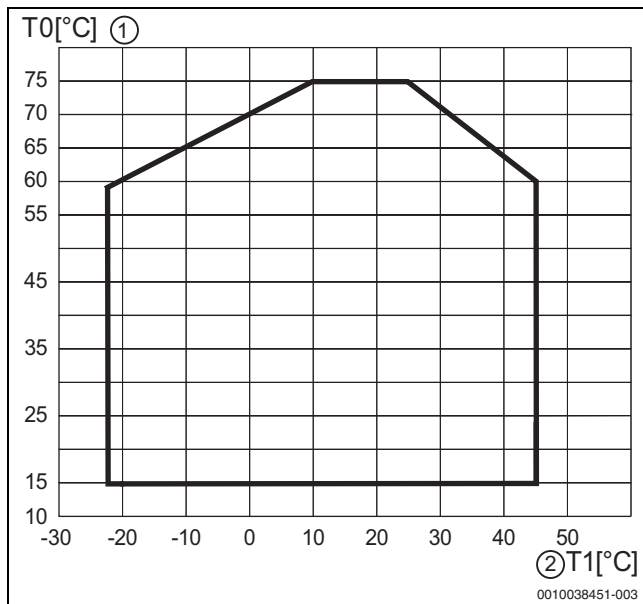
Rys. 41 Odległość od ściany

10.2 Zakres pompy ciepła bez dogrzewacza



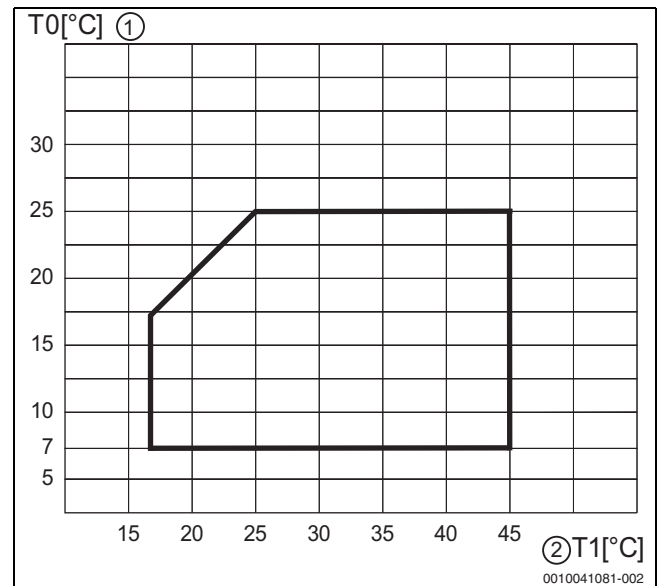
W trybie grzania pompa ciepła wyłącza się przy temperaturze na zewnątrz ok. $-23\text{ }^{\circ}\text{C}$ lub $+45\text{ }^{\circ}\text{C}$. Jednostka wewnętrzna lub zewnętrzne urządzenie grzewcze przejmują wówczas funkcję ogrzewania i przygotowania c.w.u. Pompa ciepła uruchamia się ponownie, gdy temperatura zewnętrzna przekroczy ok. $-17\text{ }^{\circ}\text{C}$ lub spadnie poniżej $+42\text{ }^{\circ}\text{C}$.

W trybie chłodzenia pompa ciepła wyłącza się przy temperaturze ok. $+45\text{ }^{\circ}\text{C}$ i uruchamia się ponownie przy temperaturze $+42\text{ }^{\circ}\text{C}$.



Rys. 42 Pompa ciepła w trybie grzania, bez dogrzewacza

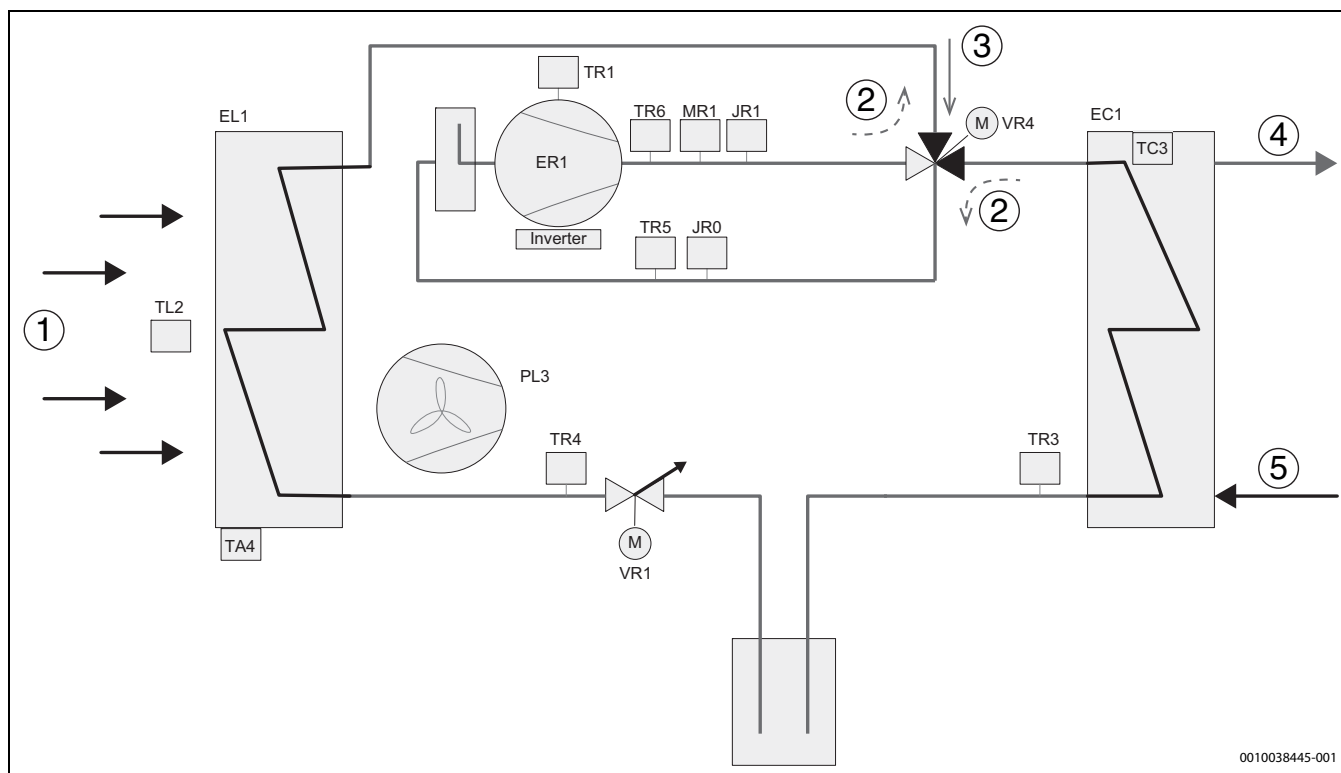
- [1] Temperatura zasilania (T0)
- [2] Temperatura zewnętrzna (T1)



Rys. 43 Pompa ciepła w trybie chłodzenia

- [1] Temperatura zasilania (T0)
- [2] Temperatura zewnętrzna (T1)

10.3 Obieg czynnika chłodniczego



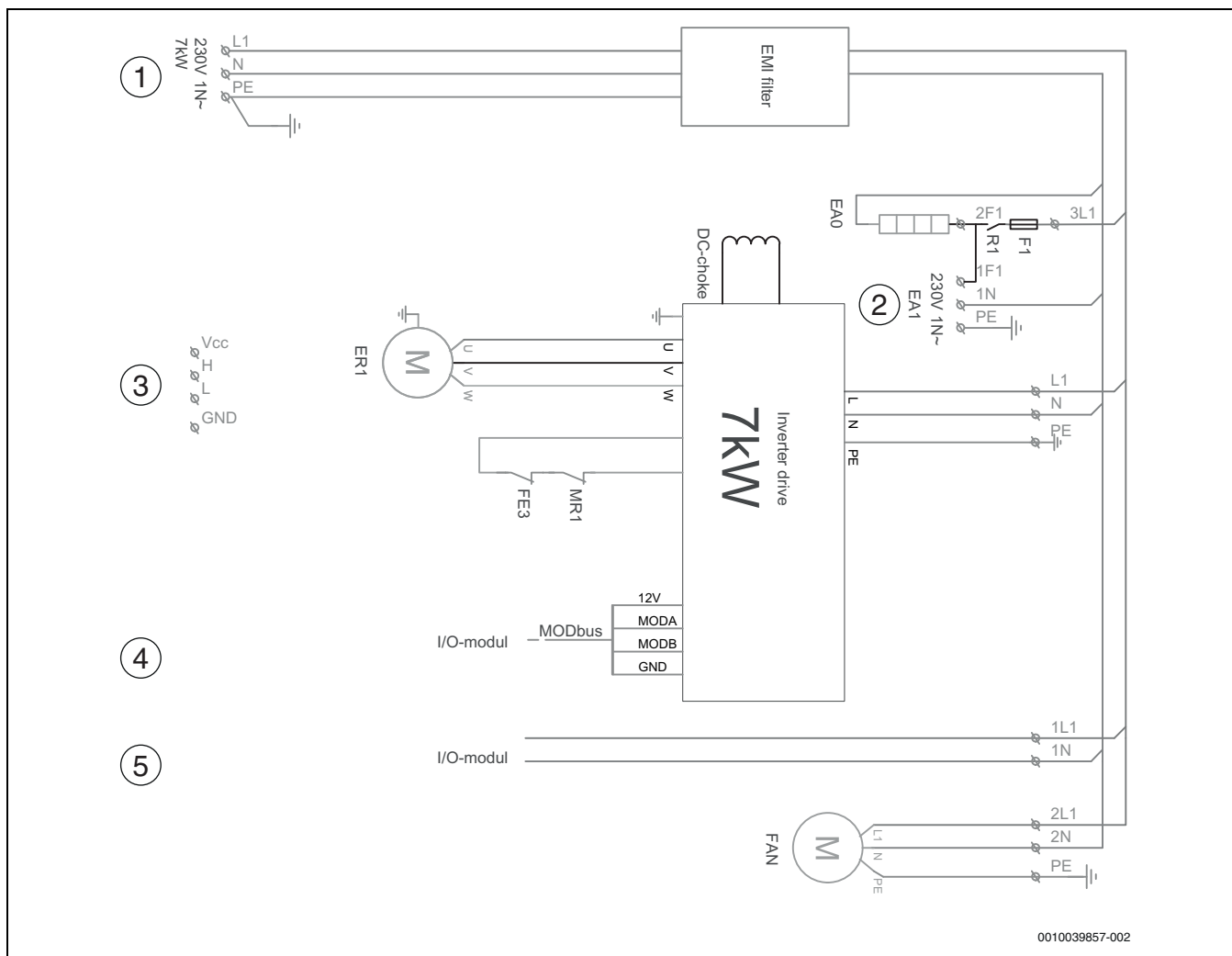
0010038445-001

Rys. 44 Obieg czynnika chłodniczego

- [1] Przepływ powietrza
- [2] Przepływ czynnika chłodniczego, tryb odmrażania i chłodzenia
- [3] Przepływ czynnika chłodniczego, tryb grzania
- [4] Do jednostki wewnętrznej (IDU)
- [5] Od jednostki wewnętrznej (IDU)
- [EC1] Wymiennik ciepła (skraplacz)
- [EL1] Parownik
- [ER1] Sprężarka
- [JR0] Czujnik niskiego ciśnienia
- [JR1] Czujnik wysokiego ciśnienia
- [MR1] Presostat wysokiego ciśnienia
- [PL3] Wentylator
- [TA4] Czujnik temperatury na tacy ociekowej
- [TC3] Czujnik temperatury na wyjściu nośnika ciepła
- [TL2] Czujnik temperatury na wlocie powietrza
- [TR1] Czujnik temperatury w sprężarce
- [TR3] Czujnik temperatury na powrocie, skraplacz (płyn), tryb grzania
- [TR4] Czujnik temperatury na powrocie, parownik (płyn), tryb chłodzenia
- [TR5] Czujnik temperatury na zasysaniu gazu
- [TR6] Czujnik temperatury gazu gorącego
- [VR1] Elektroniczny zawór rozprężny
- [VR4] Zawór 4-drogowy

10.4 Schemat połączeń

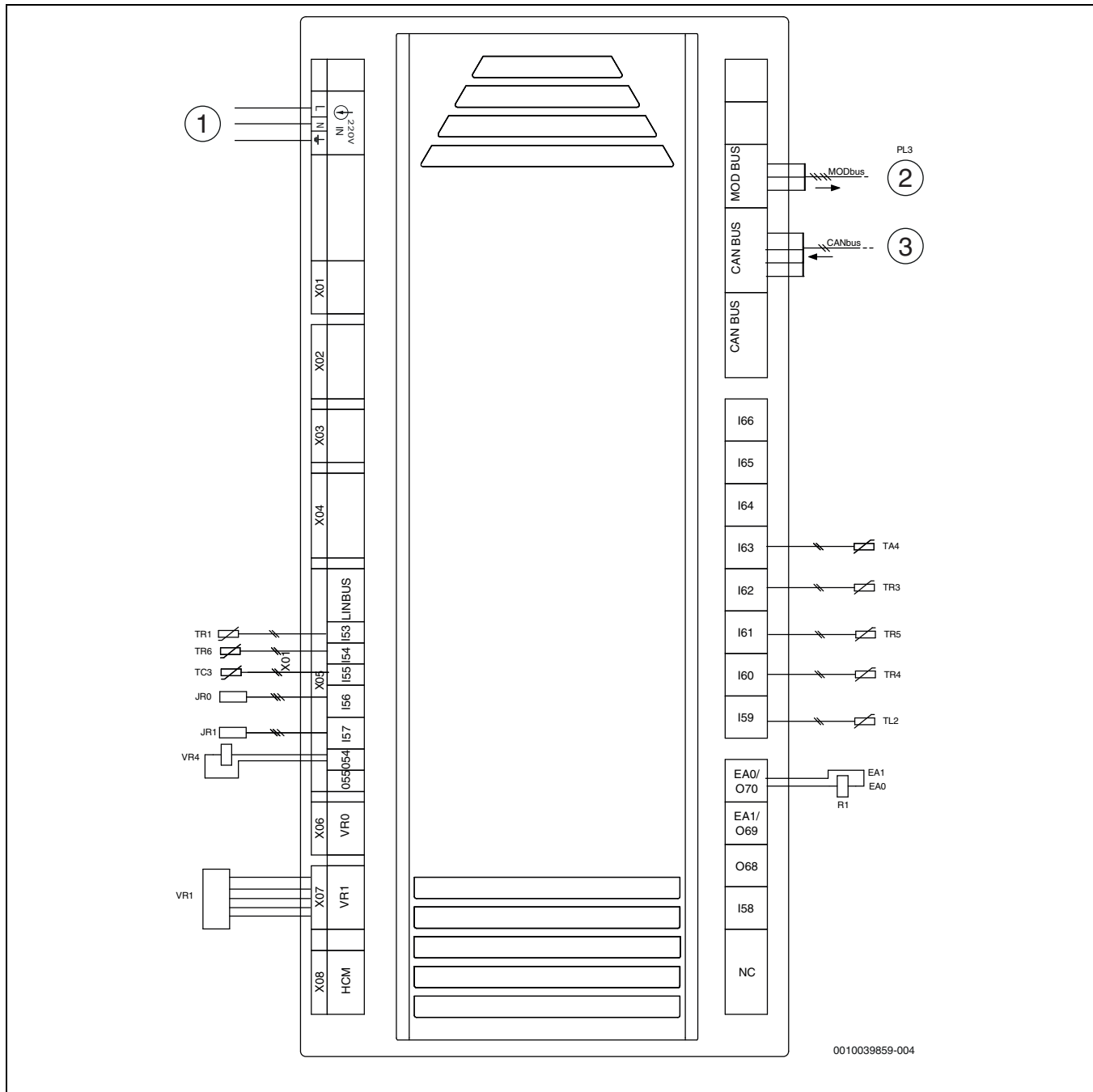
10.4.1 Schemat elektryczny



Rys. 45 Schemat elektryczny falownika

- [EA0] Taca ociekowa urządzenia grzewczego
- [EA1] Przewód grzewczy (osprzęt dodatkowy)
- [ER1] Sprężarka
- [MR1] Presostat wysokiego ciśnienia
- [F1] Bezpiecznik 2A
- [FE3] Zabezpieczenie temperaturowe
- [R1] Przełącznik do tacy ociekowej urządzenia grzewczego i przewodu grzewczego
- [1] Zasilanie 230 V 1 N~
- [2] Zasilanie przewodu grzewczego
- [3] CAN-BUS od IDU
- [4] Modbus od modułu I/O XCU-SRH (XCU-HP)
- [5] Zasilanie elektryczne do modułu I/O XCU-SRH (XCU-HP) 230 V 1 N~

10.4.2 Schemat elektryczny XCU-SRH (XCU-HP)



Rys. 46 Schemat elektryczny XCU-SRH (XCU-HP)

- [JR0] Czujnik niskiego ciśnienia
- [JR1] Czujnik wysokiego ciśnienia
- [TA4] Czujnik temperatury tacy ociekowej
- [TC3] Czujnik temperatury na przepływie nośnika ciepła
- [TL2] Czujnik temperatury na wlocie powietrza
- [TR3] Czujnik temperatury skraplacza, powrót (przewód płynu w trybie grzania)
- [TR4] Przewód płynu w trybie chłodzenia
- [TR5] Czujnik temperatury zasysania gazu
- [TR6] Czujnik temperatury, wylot gorącego gazu
- [VR1] Elektroniczny zawór rozprężny
- [EA0] Taca ociekowa urządzenia grzewczego
- [EA1] Przewód grzewczy (osprzęt dodatkowy)
- [PL3] Wentylator
- [VR4] Zawór 4-drogowy
- [R1] Przełącznik do sterowania EA0 i EA1
- [1] Zasilanie elektryczne, ~230 V
- [2] Modbus do falownika i wentylatora

[3] CAN-BUS od IDU

10.4.3 Pomiary dla czujnika temperatury

°C	Ωr...	°C	Ωr...	°C	Ωr...
-40	162100	10	9352	60	1169
-35	116600	15	7384	65	979
-30	92510	20	5870	70	823
-25	62370	25	4699	75	695
-20	45608	30	3786	80	590
-15	34275	35	3068	85	503
-10	25994	40	2503	90	430
-5	19888	45	2053	95	370
± 0	15344	50	1693	100	320
5	11934	55	1403	105	278

Tab. 9 Czujnik TA4, TL2, TR5

°C	Ω	°C	Ω	°C	Ω
-40	344500	10	19901	60	2488
-35	247300	15	15712	65	2083
-30	179700	20	12492	70	1752
-25	132000	25	9999	75	1480
-20	97050	30	8055	80	1255
-15	72933	35	6529	85	1070
-10	55313	40	5329	90	915
-5	42320	45	4370	95	787
± 0	32651	50	3603	100	680
5	25393	55	2986	105	592

Tab. 10 Czujnik TC3, TR4, TR3

°C	Ω	°C	Ω	°C	Ω	°C	Ω
-10	-	25	20000	60	4976	95	1574
-5	-	30	16112	65	4166	100	1360
± 0	65308	35	13060	70	3504	105	1184
5	50792	40	10654	75	2960	110	1034
10	39806	45	8740	80	2510	115	900
15	31428	50	7206	85	2140	120	780
20	24986	55	5972	90	1830	125	680

Tab. 11 Czujnik TR1, TR6





Robert Bosch Sp. z o.o.
ul. Jutrzenki 105
02-231 Warszawa

Infolinia Handlowa 801 600 801*
Serwis Bosch Termotechnika 801 300 810*
www.bosch-termotechnika.pl

* koszt połączenia wg stawek operatora